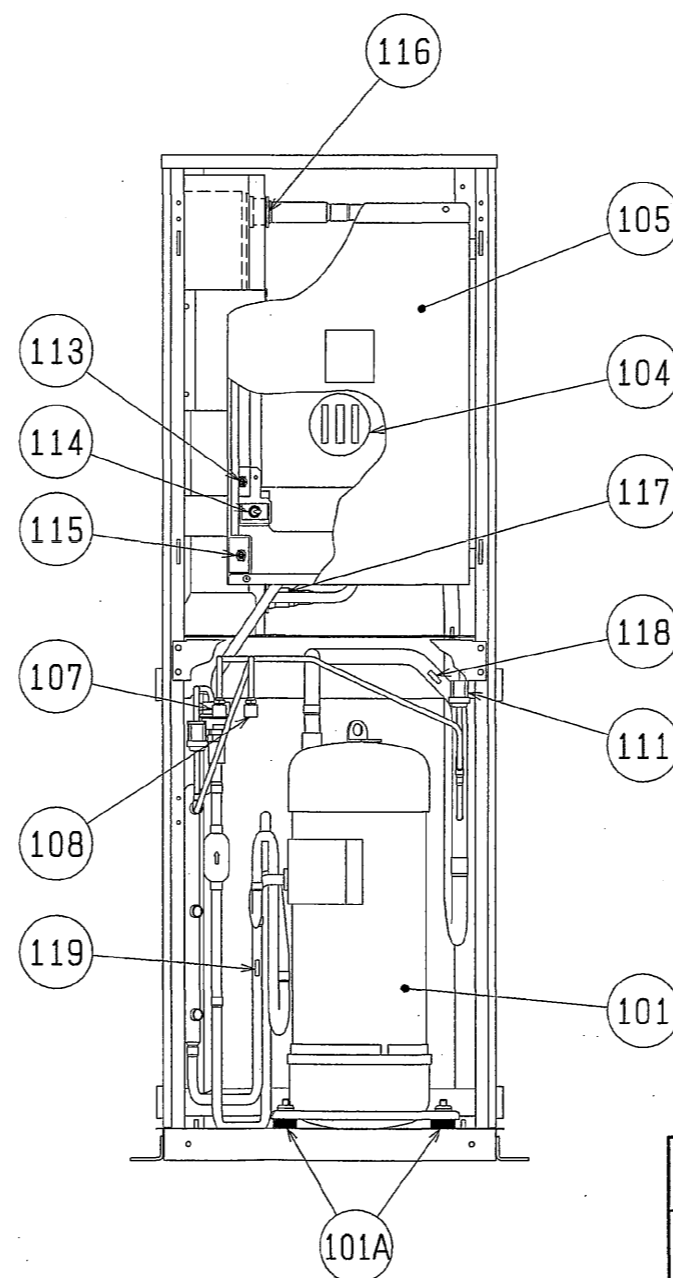
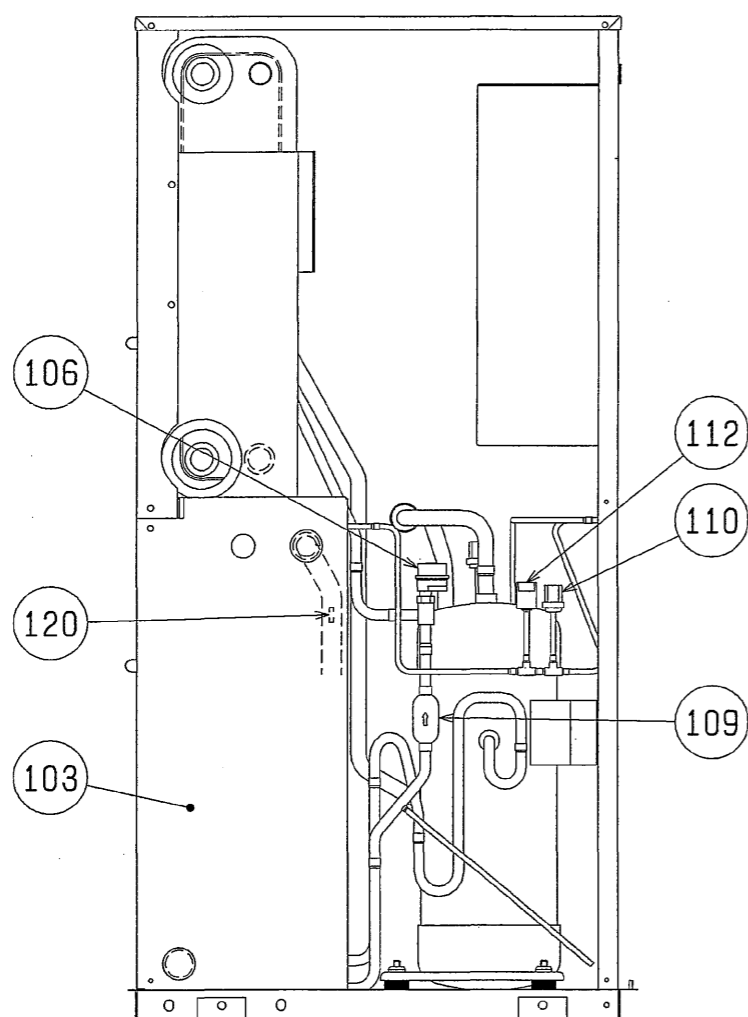
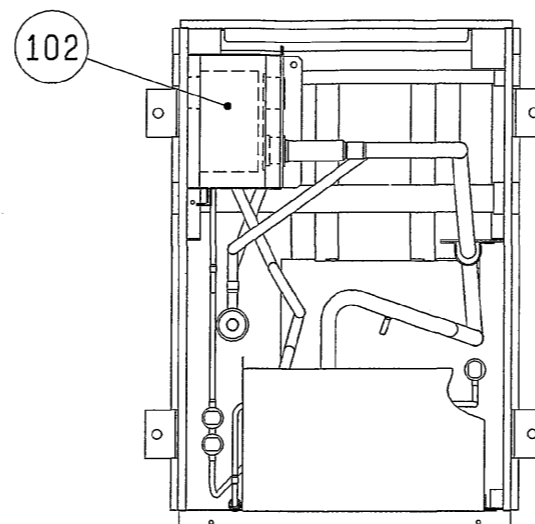
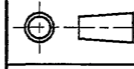



品番	品名
101	圧縮機 (101A:防振ゴム)
102	冷却器
103	凝縮器
104	基板操作部
105	制御箱
106	膨脹弁
107	低圧側チェックジョイント
108	高圧側チェックジョイント
109	冷媒ストレージ
110	高圧圧力センサ
111	低圧圧力センサ
112	高圧圧力開閉器
113	ポンプ手動運転スイッチ
114	サービススイッチ
115	「遠方/切/手元入」切換スイッチ
116	冷水入口水温サーミスタ
117	冷水出口水温サーミスタ
118	圧縮機吸入温度サーミスタ
119	圧縮機吐出温度サーミスタ
120	冷却水出口水温サーミスタ



	作成日付 ISSUED	改定日付 REVISED	TITLE	
	06-06-20		MCR-P150E 内部構造図	
SCALE NTS	 三菱電機株式会社		DRW. NO. WKC94C243	REV. PAGE 1/1