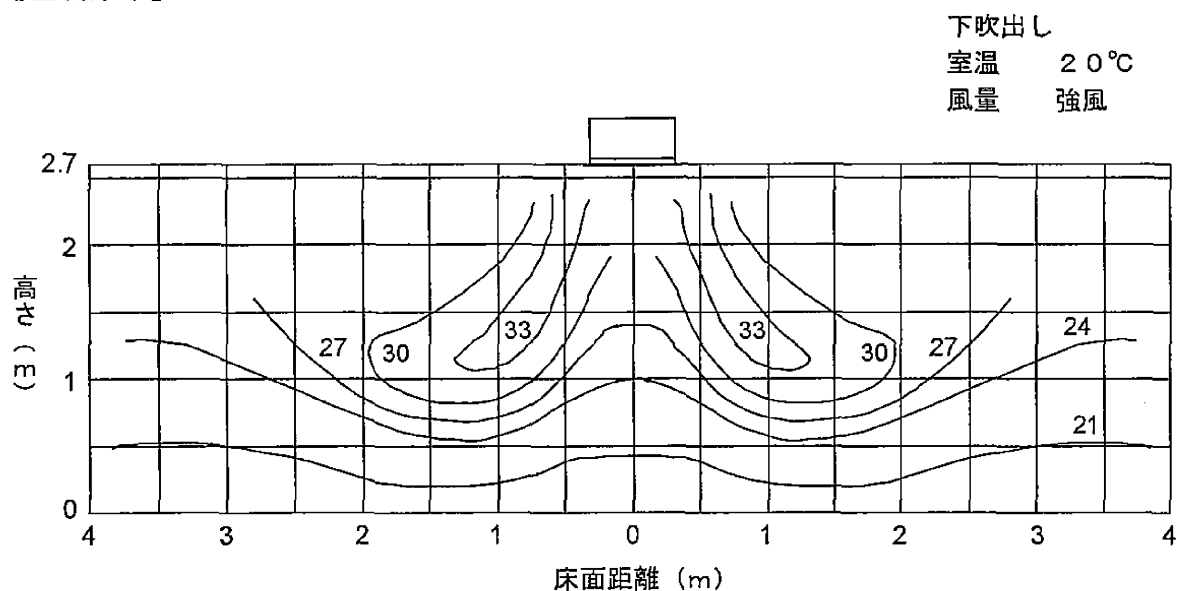


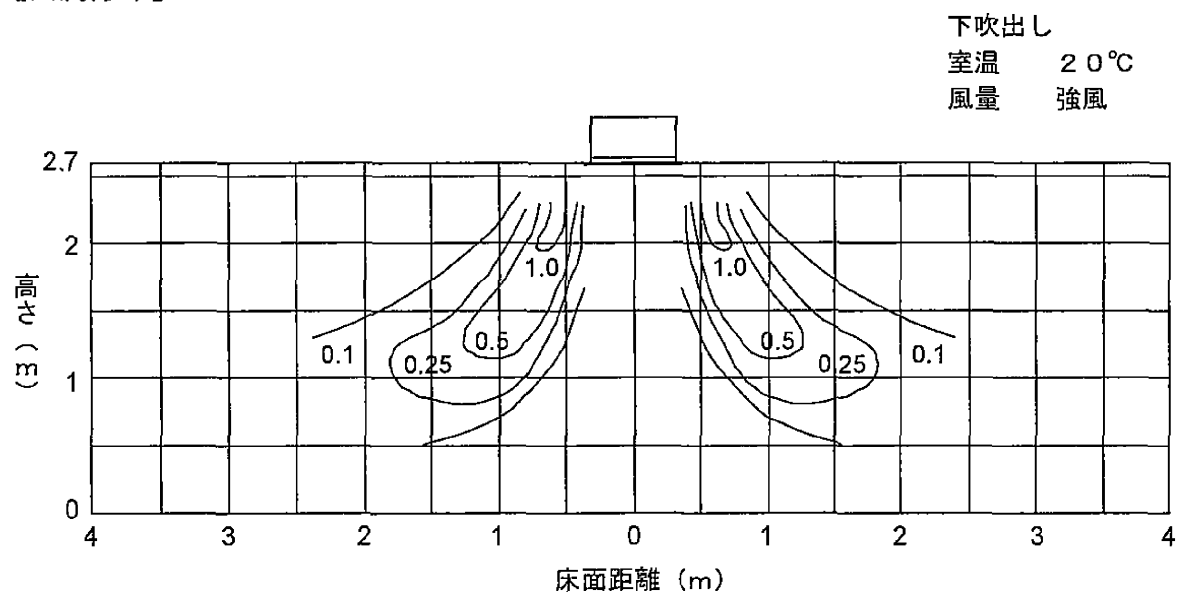
(暖房) 温度・気流分布特性

機種：PLFY-LMD-D、E (1) (天井カセット形 2方向吹出しタイプ)

【温度分布】



【気流分布】



注. 本図は上記条件における代表的な気流・温度分布を示したものです。実際の据付け状態では、空気温度条件、天井高さ、冷暖房負荷、障害物等の影響により、本図と異なります。