

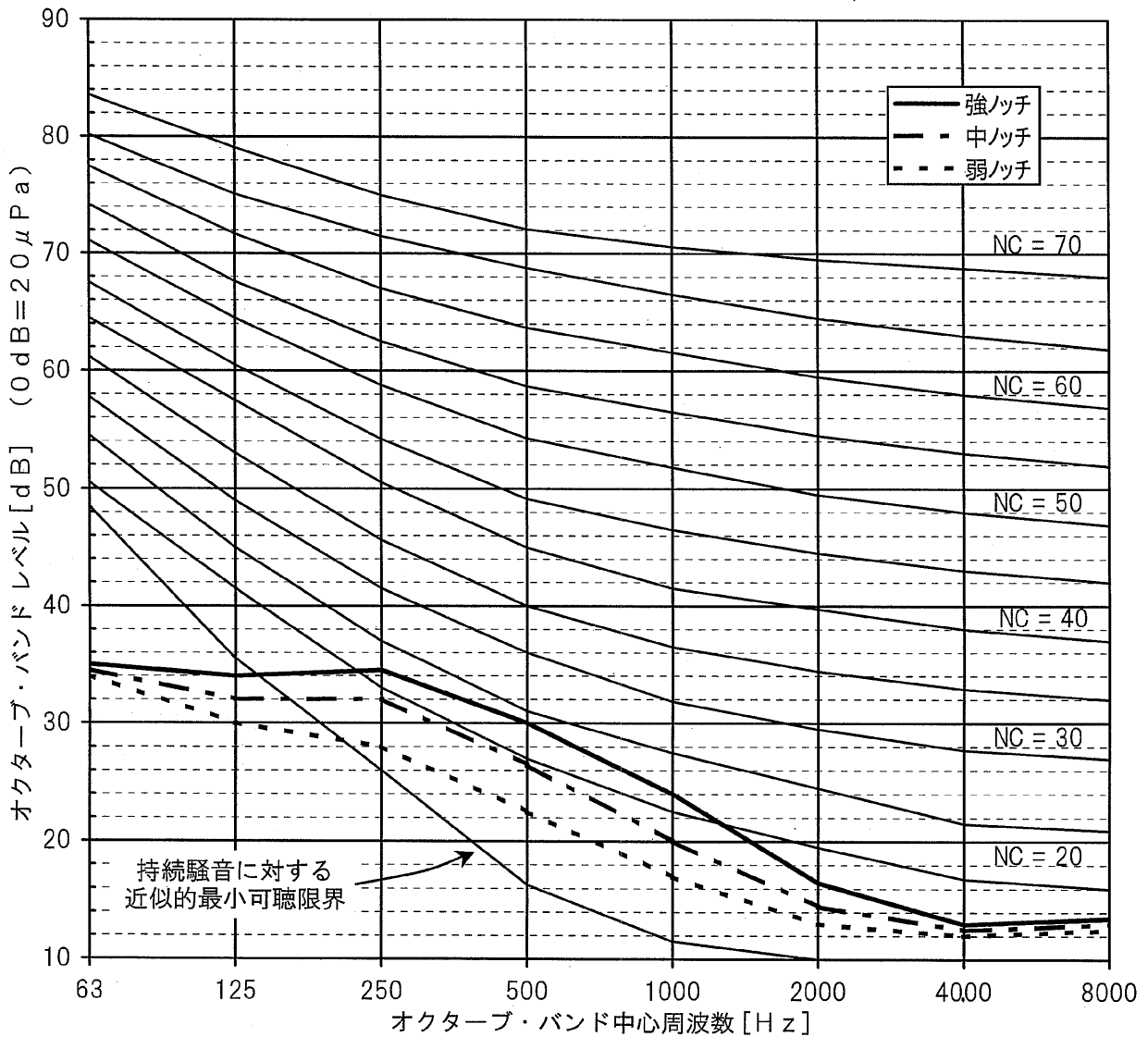
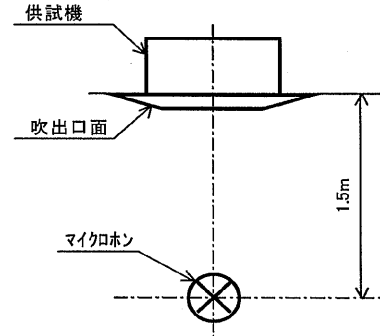
騒音のオクターブ分析 (NC曲線による評価)

- PLFY-P22LMD-E(1)
- PLFY-P28LMD-E(1)
- PLFY-P22LMD-D
- PLFY-P28LMD-D
- PLFY-P22LM-E2
- PLFY-P28LM-E2

測定条件：暗騒音25dB[A特性]以下の無響音室で測定。

形名 PLFY-P28LM-E2

騒音値		
— (Solid line)	強ノッチ	31 dB [A特性]
- · - (Dash-dot line)	中ノッチ	28 dB [A特性]
- - - (Dashed line)	弱ノッチ	25 dB [A特性]



WYN B0-2608C