

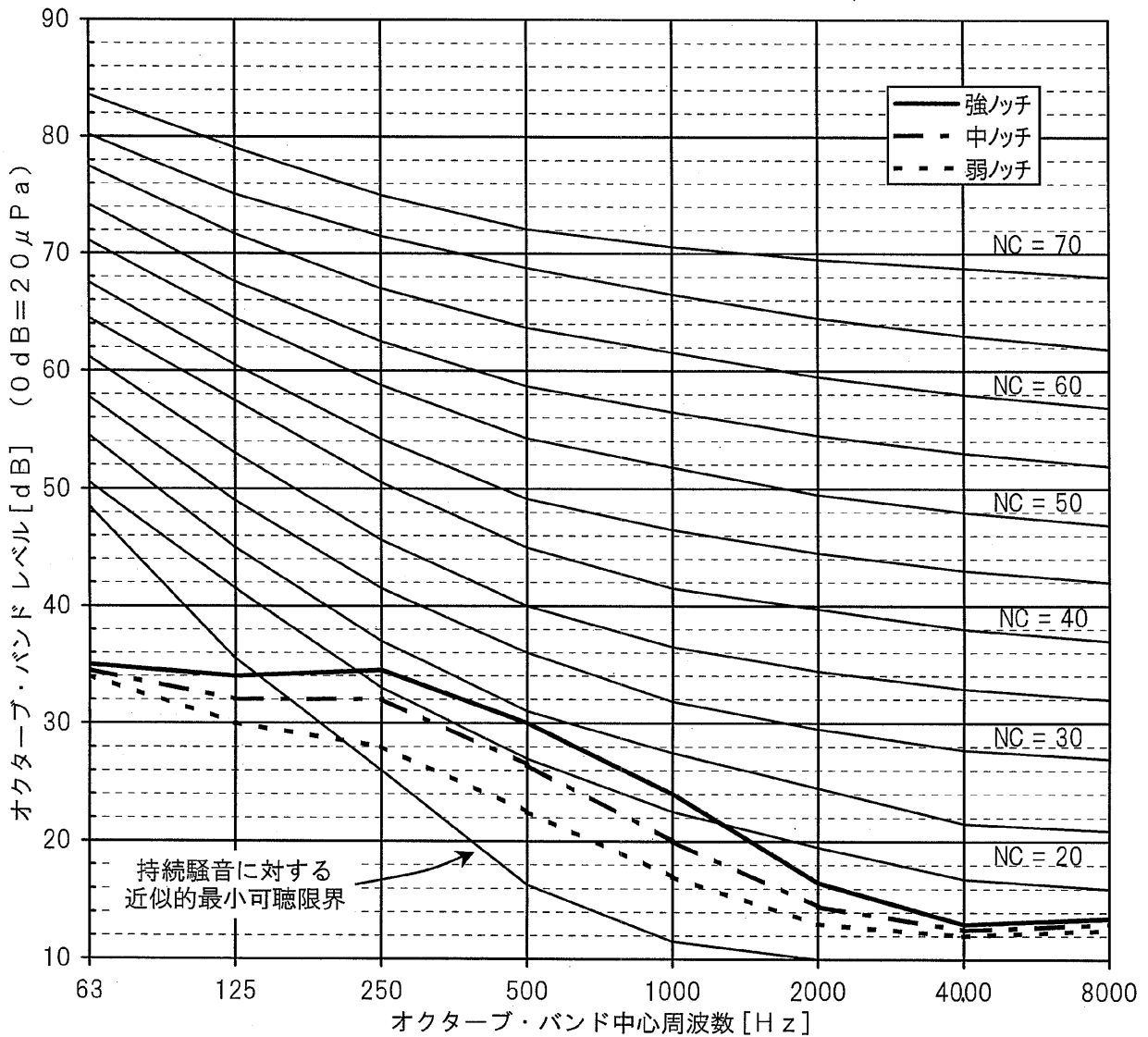
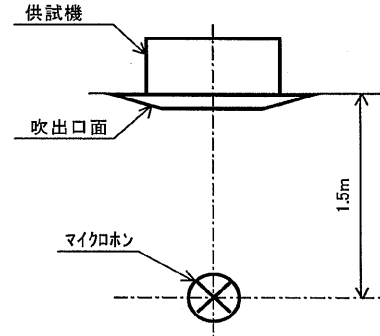
騒音のオクターブ分析 (NC曲線による評価)

PLFY-P22LMD-E(1)  
 PLY-P28LMD-E(1)  
 PLY-P22LMD-D  
 PLY-P28LMD-D  
 PLY-P22LM-E2  
 PLY-P28LM-E2

測定条件：暗騒音25dB[A特性]以下の無響音室で測定。

形名 PLY-P28LM-E2

| 騒音値                   |      |             |
|-----------------------|------|-------------|
| — (Solid line)        | 強ノッチ | 31 dB [A特性] |
| - · - (Dash-dot line) | 中ノッチ | 28 dB [A特性] |
| - - - (Dashed line)   | 弱ノッチ | 25 dB [A特性] |



WYN B0-2608C