

取扱 **O**

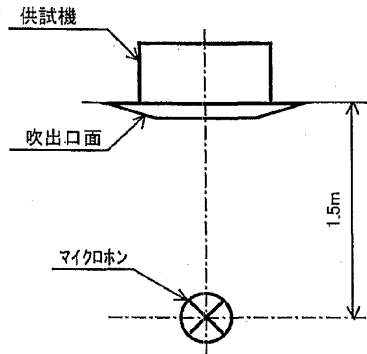
三菱電機株式会社

作成		改定		B	
検認					

騒音のオクターブ分析 (NC曲線による評価)

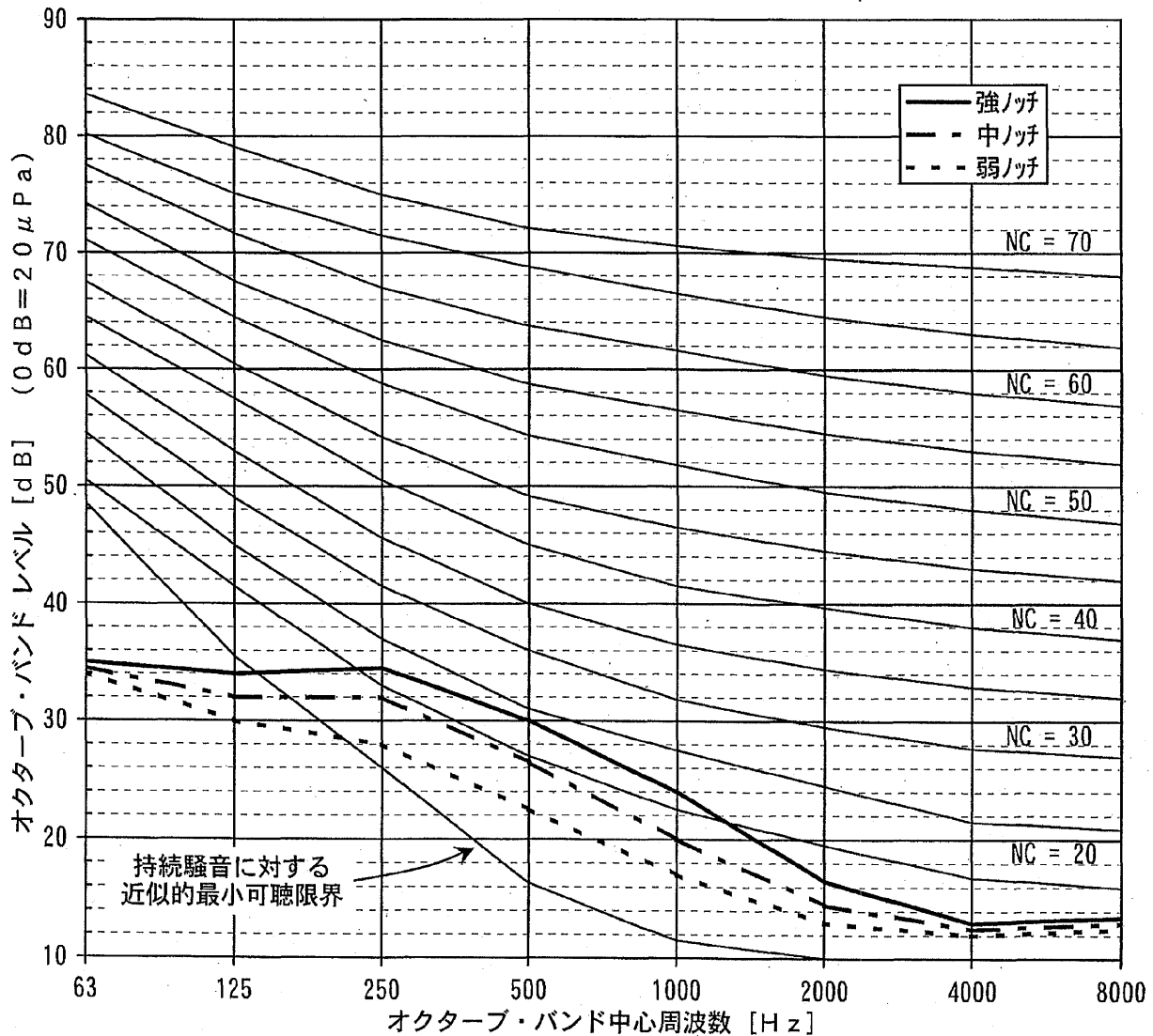
形名: PLFY-P22LMDH-E (1)  
 PLFY-P28LMDH-E (1)  
 PLFY-P22LMDH-D  
 PLFY-P28LMDH-D

測定条件: 暗騒音25dB [A特性] 以下の無響音室で測定。



騒音値

——— 強ノッチ	31 dB	[A特性]
- · - · - 中ノッチ	28 dB	[A特性]
- - - 弱ノッチ	25 dB	[A特性]



WYN B0-3092