

作成		改定		B	
検認					

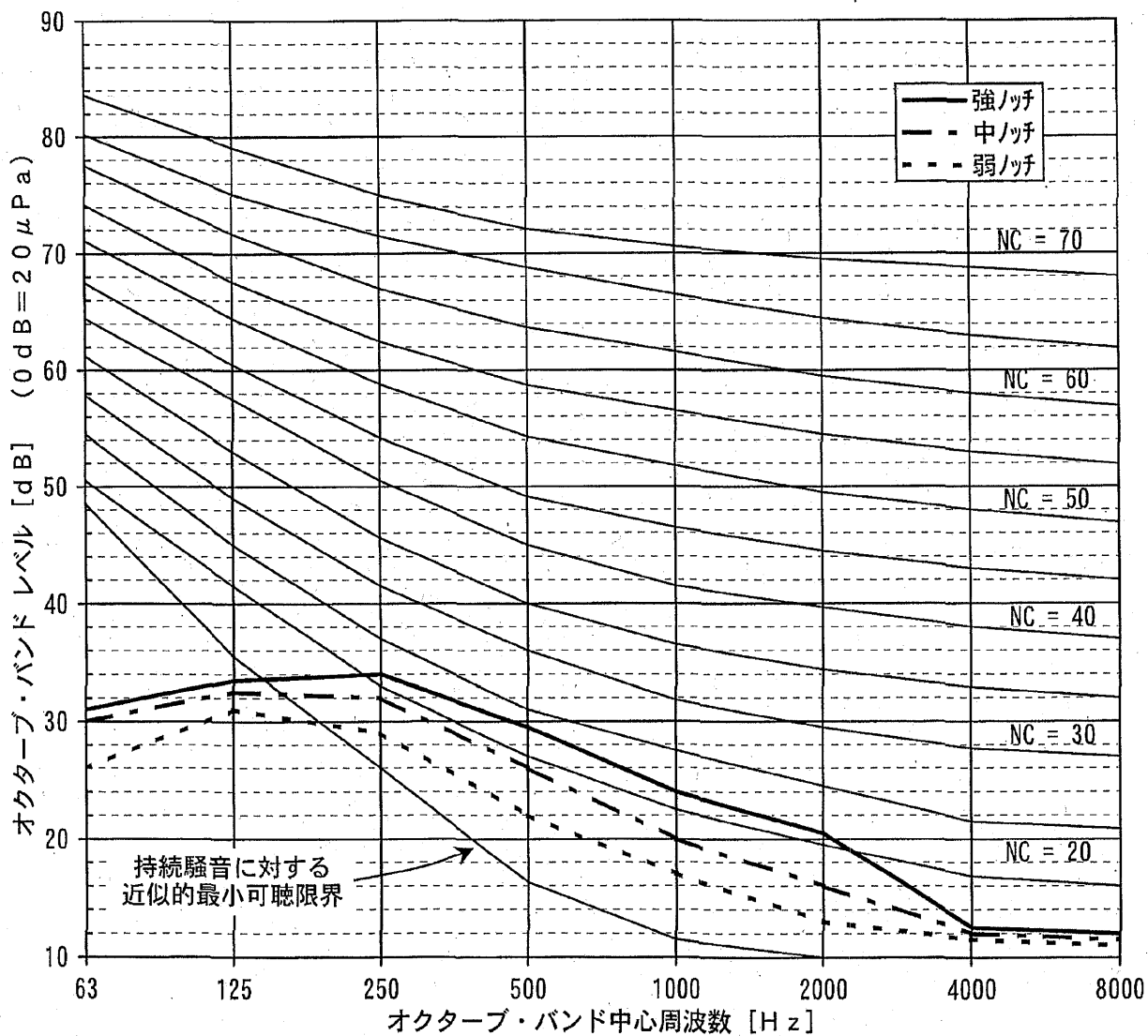
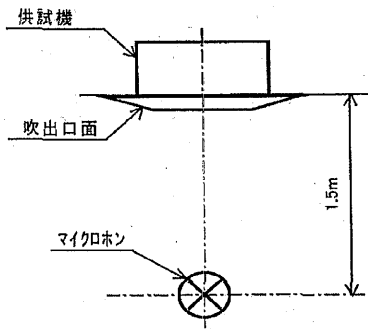
騒音のオクターブ分析 (NC 曲線による評価)

形名: PLFY-P36LMDH-E (1)
PLFY-P36LMDH-D

測定条件: 暗騒音25dB [A特性] 以下の無響音室で測定。

騒音値

—— 強ノッチ	31 dB	[A特性]
- · - 中ノッチ	28 dB	[A特性]
- - - 弱ノッチ	25 dB	[A特性]



WYN B0-3094
