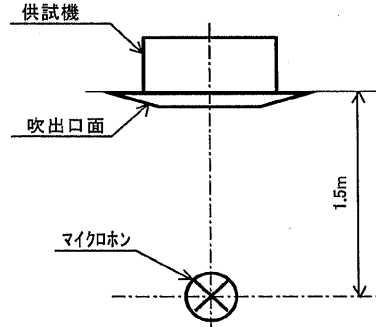


騒音のオクターブ分析 (NC曲線による評価)

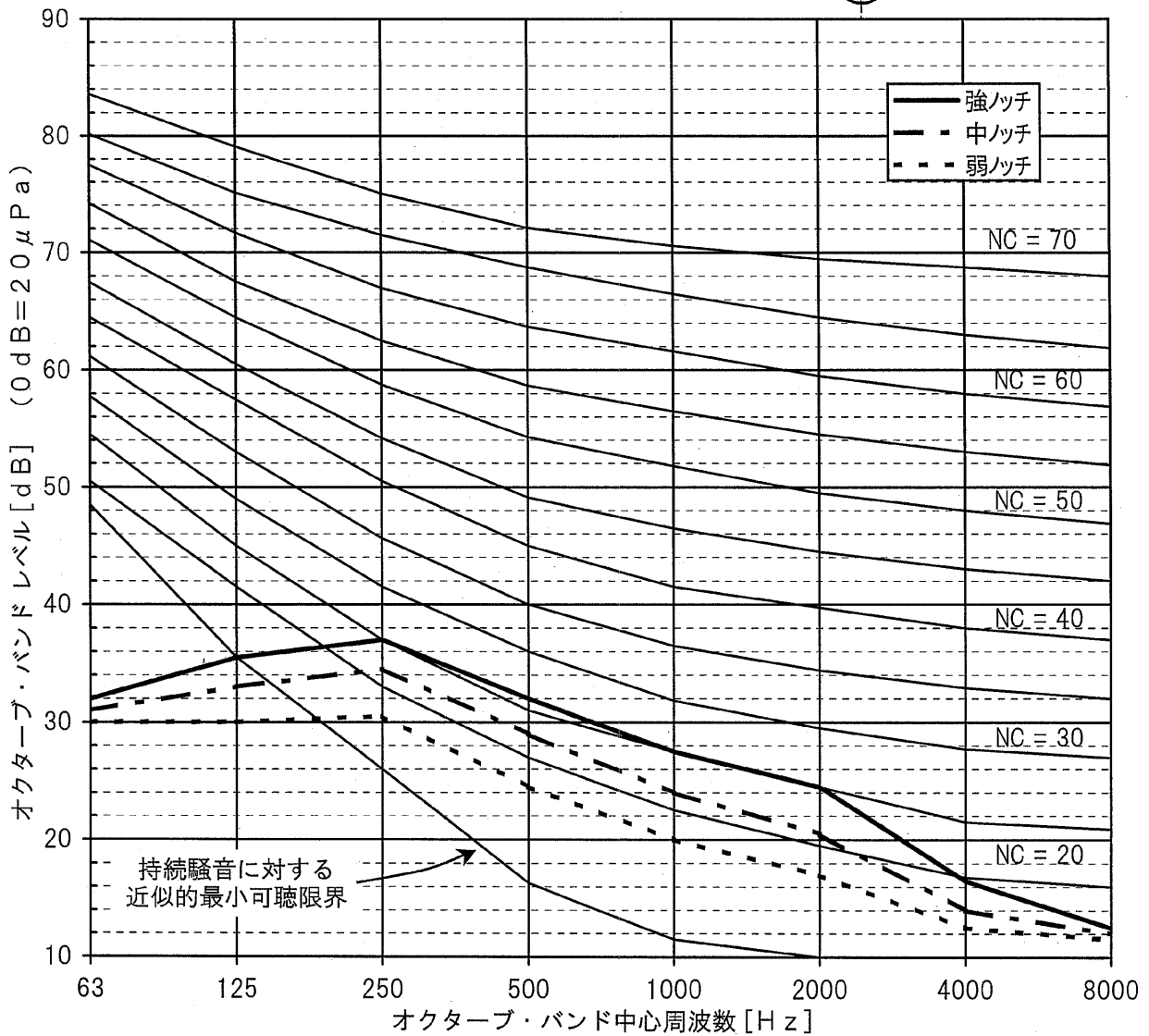
PLFY-P45LMD-E(1)
 PLY-P45LMD-D
 形名: PLY-P45LM-E2

測定条件: 暗騒音25dB[A特性]以下の無響音室で測定。



騒音値

— 強ノッチ	34 dB	[A特性]
- · - 中ノッチ	31 dB	[A特性]
- - - 弱ノッチ	27 dB	[A特性]



WYN B0-2610C