

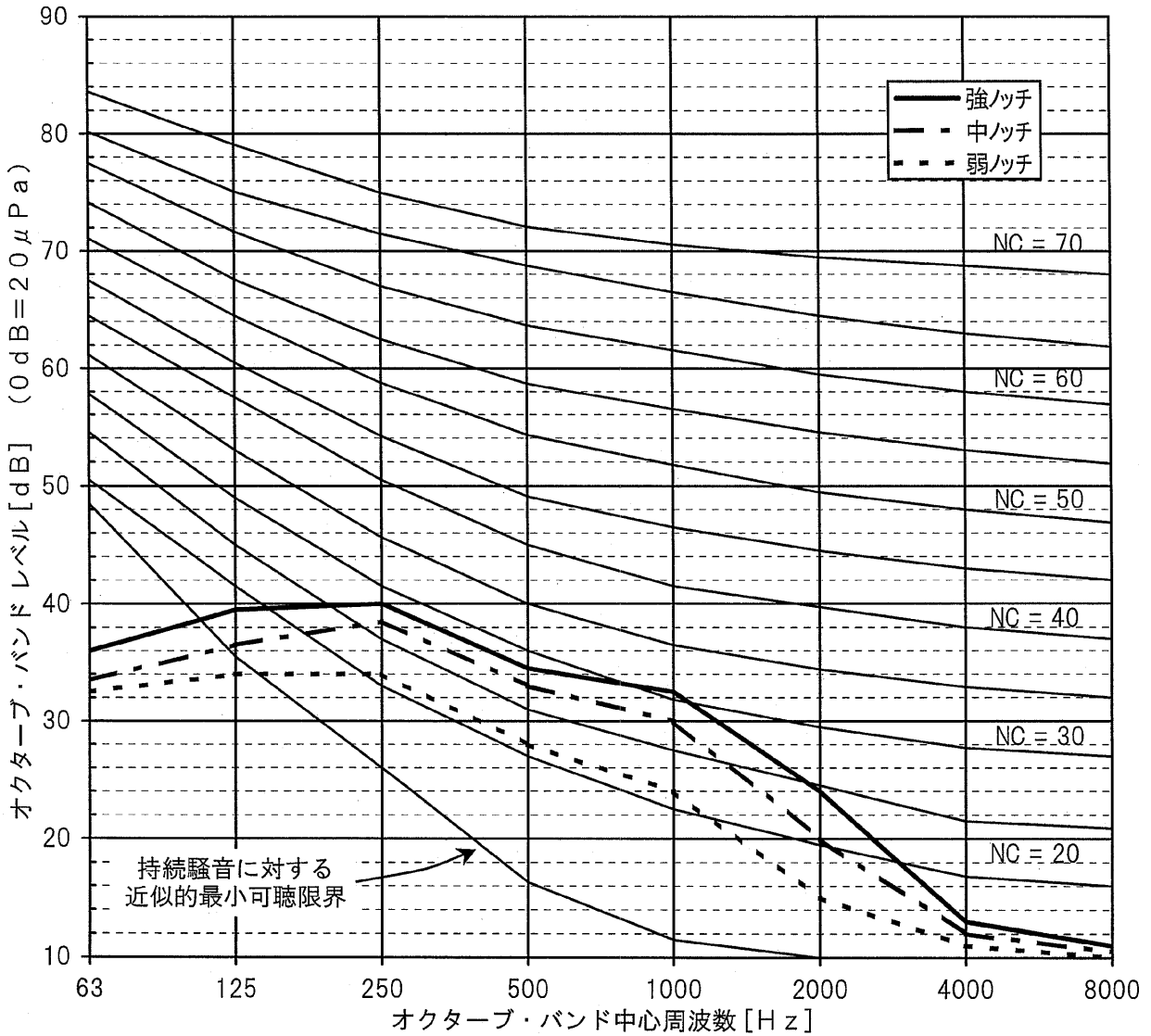
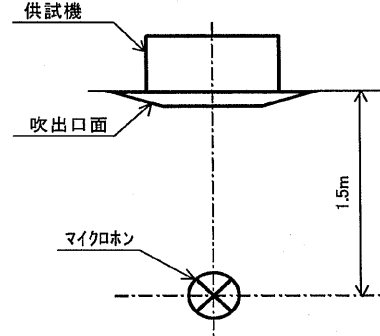
騒音のオクターブ分析 (NC曲線による評価)

PLFY-P71LMD-E(1)  
 PLY-P71LMD-D  
 形名: PLY-P71LM-E2

測定条件: 暗騒音25dB[A特性]以下の無響音室で測定。

騒音値

—— 強ノッチ	37 dB	[A特性]
- · - 中ノッチ	35 dB	[A特性]
- - - 弱ノッチ	30 dB	[A特性]



WYN B0-2612C