

取扱
○

冷電技術ノート	作成		改			
	検認	01-4-20	定			

耐震強度検討書 (アンカーボルト)

1. 機種 = スリムエアコン 室外ユニット
 2. 形名 = PU(H)-P224FA (-BS, -BSG)

3. 機器諸元 (図1参照)

- (1) 機器質量 (運転質量) $W = 215$ kg
 (2) アンカーボルト
 ① 総本数 $N = 4$ 本
 ② サイズ・形状 $M = 10$ 形
 ③ 1本当たりの軸断面積 (呼径による断面積) $A = 78$ mm² = 78×10^{-6} m²
 ④ 機器転倒を考えた場合の引張りを受ける片側のアンカーボルトの総本数 $N_t = 2$ 本
 (3) 据付面より機器重心までの高さ $H_g = 490$ mm = 0.490 m
 (4) 検討する方向からみたボルトスパン $L = 560$ mm = 0.560 m
 (5) 検討する方向からみたボルト中心から機器重心までの距離 $L_g = 115$ mm ($L_g \leq L/2$) = 0.115 m

4. 検討計算 (各項の小数点以下2桁目を四捨五入して算出)

- (1) 設計用水平震度 $K_h = 1.0$
 (2) 設計用鉛直震度 $K_v = K_h/2 = 0.5$
 (3) 設計用水平地震力 $F_h = K_h \cdot W \cdot 9.8 = 2107.0$ N
 (4) 設計用鉛直地震力 $F_v = K_v \cdot W \cdot 9.8 = 1053.5$ N
 (5) アンカーボルトの引抜力 $R_b = \frac{F_h \cdot H_g - (W \cdot 9.8 - F_v) \cdot L_g}{L \cdot N_t} = 813.6$ N
 (6) アンカーボルトのせん断力 $Q = F_h/N = 526.8$ N

(7) アンカーボルトに生ずる応力度

- ① 引張応力度 $\sigma = R_b/A = 10.4$ MPa < $f_t = 176.4$ MPa
 ② せん断応力度 $\tau = Q/A = 6.8$ MPa < $f_s = 132.3$ MPa
 ③ 引張とせん断を同時に受ける場合 $f_{ts} = 1.4f_t - 1.6\tau = 236.1$ MPa
 $\sigma = 10.4$ MPa < $f_{ts} = 236.1$ MPa

(8) アンカーボルトの施工法

- ① アンカーボルトの施工法 = 箱抜き式J形アンカー
 ② コンクリートの厚さ = 150 mm = 0.150 m
 ③ ボルトの埋込長さ = 100 mm = 0.100 m
 ④ 許容引抜加重 $T_a = 4508$ N > $R_b = 814$ N

以上の検討結果よりアンカーボルトは十分なる強度を有する。

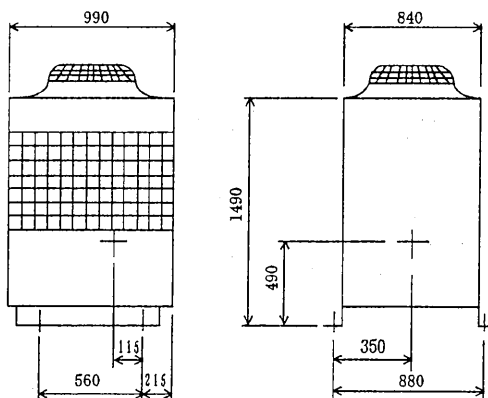


図1

冷電技術ノート	作成		改			
	検認	01-11-22	定			

耐震強度検討書 (アンカーボルト)

1. 機種 = スリムエアコン 室外ユニット
 2. 形名 = PU(H)-P224FA (-BS, -BSG)

3. 機器諸元 (図1参照)

- (1) 機器質量 (運転質量) $W = 215$ kg
 (2) アンカーボルト
 ① 総本数 $N = 4$ 本
 ② サイズ・形状 $= M 10$ 形
 ③ 1本当たりの軸断面積 (呼径による断面積) $A = 78$ mm² = 78×10^{-6} m²
 ④ 機器転倒を考えた場合の引張りを受ける片側のアンカーボルトの総本数 $N_t = 2$ 本
 (3) 据付面より機器重心までの高さ $H_g = 490$ mm = 0.490 m
 (4) 検討する方向からみたボルトスパン $L = 560$ mm = 0.560 m
 (5) 検討する方向からみたボルト中心から機器重心までの距離 $L_g = 115$ mm ($L_g \leq L/2$) = 0.115 m

4. 検討計算 (各項の小数点以下2桁目を四捨五入して算出)

- (1) 設計用水平震度 $K_h = 1.0$
 (2) 設計用鉛直震度 $K_v = K_h/2 = 0.5$
 (3) 設計用水平地震力 $F_h = K_h \cdot W \cdot 9.8 = 2107.0$ N
 (4) 設計用鉛直地震力 $F_v = K_v \cdot W \cdot 9.8 = 1053.5$ N
 (5) アンカーボルトの引抜力 $R_b = \frac{F_h \cdot H_g - (W \cdot 9.8 - F_v) \cdot L_g}{L \cdot N_t} = 813.6$ N
 (6) アンカーボルトのせん断力 $Q = F_h/N = 526.8$ N
 (7) アンカーボルトに生ずる応力度
 ① 引張応力度 $\sigma = R_b/A = 10.4$ MPa < $f_t = 176.4$ MPa
 ② せん断応力度 $\tau = Q/A = 6.8$ MPa < $f_s = 132.3$ MPa
 ③ 引張とせん断を同時に受ける場合 $f_{ts} = 1.4f_t - 1.6\tau = 236.1$ MPa
 $\sigma = 10.4$ MPa < $f_{ts} = 236.1$ MPa

(8) アンカーボルトの施工法

- ① アンカーボルトの施工法 = ケミカルアンカーバンチカプセル (PGタイプ) PG-10
 ② コンクリートの厚さ = 150 mm = 0.150 m
 ③ ボルトの埋込長さ = 90 mm = 0.090 m
 ④ 許容引抜加重 $T_a = 29008$ N > $R_b = 814$ N

以上の検討結果よりアンカーボルトは十分なる強度を有する。

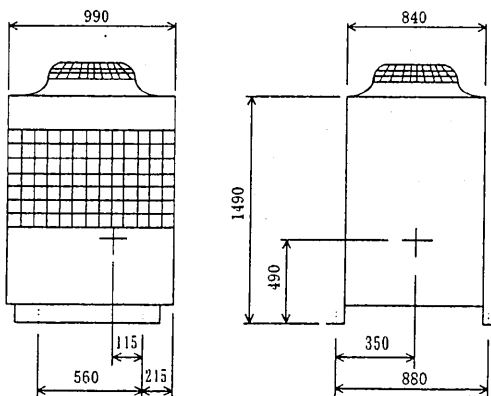


図1

取扱
○

冷電技術ノート	作成		改			
	検認	01-11-22	定			

耐震強度検討書 (アンカーボルト)

1. 機種 = スリムエアコン 室外ユニット

2. 形名 = PU(H)-P224FA (-BS, -BSG)

3. 機器諸元 (図1参照)

(1) 機器質量 (運転質量)

W = 215 kg

(2) アンカーボルト

① 総本数

N = 4 本

② サイズ・形状

M = 10 形

③ 1本当たりの軸断面積 (呼径による断面積)

A = 78 mm² = 78 × 10⁻⁶ m²

④ 機器転倒を考えた場合の引張りを受ける片側のアンカーボルトの総本数

Nt = 2 本

(3) 据付面より機器重心までの高さ

Hg = 490 mm = 0.490 m

(4) 検討する方向からみたボルトスパン

L = 560 mm = 0.560 m

(5) 検討する方向からみたボルト中心から機器重心までの距離

Lg = 115 mm (Lg ≤ L/2) = 0.115 m

4. 検討計算 (各項の小数点以下2桁目を四捨五入して算出)

(1) 設計用水平震度

Kh = 1.5

(2) 設計用鉛直震度

Kv = Kh/2 = 0.8

(3) 設計用水平地震力

Fh = Kh · W · 9.8 = 3160.5 N

(4) 設計用鉛直地震力

Fv = Kv · W · 9.8 = 1580.3 N

(5) アンカーボルトの引抜力

$$R_b = \frac{F_h \cdot H_g - (W \cdot 9.8 - F_v) \cdot L_g}{L \cdot N_t} = 1328.6 \text{ N}$$

(6) アンカーボルトのせん断力

Q = Fh/N = 790.1 N

(7) アンカーボルトに生ずる応力度

① 引張応力度

$\sigma = R_b/A = 17.0 \text{ MPa} < f_t = 176.4 \text{ MPa}$

② せん断応力度

$\tau = Q/A = 10.1 \text{ MPa} < f_s = 132.3 \text{ MPa}$

③ 引張とせん断を同時に受ける場合

$f_{ts} = 1.4f_t - 1.6\tau = 230.8 \text{ MPa}$

$\sigma = 17.0 \text{ MPa} < f_{ts} = 230.8 \text{ MPa}$

(8) アンカーボルトの施工法

① アンカーボルトの施工法

= ケミカルアンカーパンチカプセル (PGタイプ) PG-10

② コンクリートの厚さ

= 150 mm = 0.150 m

③ ボルトの埋込長さ

= 90 mm = 0.090 m

④ 許容引抜加重

Ta = 29008 N > Rb = 1329 N

以上の検討結果よりアンカーボルトは十分なる強度を有する。

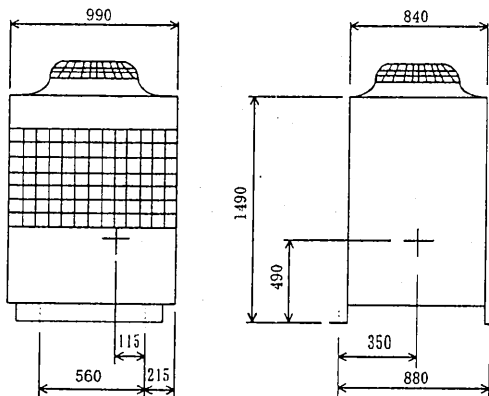


図1

冷電技術ノート	作成	改定			
	検認				

耐震強度検討書 (アンカーボルト)

1. 機種 = スリムエアコン 室外ユニット

2. 形名 = PU(H)-P224FA(-BS, -BSG)

3. 機器諸元 (図1参照)

- (1) 機器質量 (運転質量) $W =$ 215 kg
- (2) アンカーボルト
- ① 総本数 $N =$ 4 $本$
- ② サイズ・形状 $= M$ 10 $形$
- ③ 1本当たりの軸断面積 (呼径による断面積) $A =$ 78 $mm^2 =$ 78×10^{-6} m^2
- ④ 機器転倒を考えた場合の引張りを受ける片側のアンカーボルトの総本数 $N_t =$ 2 $本$
- (3) 据付面より機器重心までの高さ $H_g =$ 490 $mm =$ 0.490 m
- (4) 検討する方向からみたボルトスパン $L =$ 560 $mm =$ 0.560 m
- (5) 検討する方向からみたボルト中心から機器重心までの距離 $L_g =$ 115 $mm (L_g \leq L/2) =$ 0.115 m

4. 検討計算 (各項の小数点以下2桁目を四捨五入して算出)

- (1) 設計用水平震度 $K_h =$ 2.0
- (2) 設計用鉛直震度 $K_v = K_h/2 =$ 1.0
- (3) 設計用水平地震力 $F_h = K_h \cdot W \cdot 9.8 =$ 4214.0 N
- (4) 設計用鉛直地震力 $F_v = K_v \cdot W \cdot 9.8 =$ 2107.0 N
- (5) アンカーボルトの引抜力 $R_b = \frac{F_h \cdot H_g - (W \cdot 9.8 - F_v) \cdot L_g}{L \cdot N_t} =$ 1843.6 N
- (6) アンカーボルトのせん断力 $Q = F_h/N =$ 1053.5 N
- (7) アンカーボルトに生ずる応力度
- ① 引張応力度 $\sigma = R_b/A =$ 23.6 $MPa < f_t = 176.4MPa$
- ② せん断応力度 $\tau = Q/A =$ 13.5 $MPa < f_s = 132.3MPa$
- ③ 引張とせん断を同時に受ける場合 $f_{ts} = 1.4f_t - 1.6\tau =$ 225.4 MPa
- $\sigma =$ 23.6 $MPa < f_{ts} =$ 225.4 MPa

(8) アンカーボルトの施工法

- ① アンカーボルトの施工法 = ケミカルアンカーバンチカプセル (PGタイプ) PG-10
- ② コンクリートの厚さ = 150 $mm =$ 0.150 m
- ③ ボルトの埋込長さ = 90 $mm =$ 0.090 m
- ④ 許容引抜加重 $T_a =$ 29008 $N > R_b =$ 1844 N

以上の検討結果よりアンカーボルトは十分なる強度を有する。

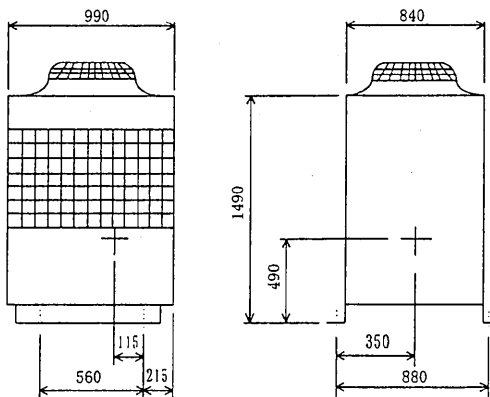


図1