

冷電技術ノート	作成		改			
	検認	01-4-20	定			

### 耐震強度検討書 (アンカーボルト)

1. 機種 = スリムエアコン 室外ユニット

2. 形名 = PU(H)-P280FA (-BS, -BSG)

3. 機器諸元 (図1参照)

- (1) 機器質量 (運転質量) W = 220 kg
- (2) アンカーボルト
  - ① 総本数 N = 4 本
  - ② サイズ・形状 = M 10 形
  - ③ 1本当たりの軸断面積 (呼径による断面積) A = 78 mm<sup>2</sup> = 78 × 10<sup>-4</sup> m<sup>2</sup>
  - ④ 機器転倒を考えた場合の引張りを受ける片側のアンカーボルトの総本数 Nt = 2 本
- (3) 据付面より機器重心までの高さ Hg = 510 mm = 0.510 m
- (4) 検討する方向からみたボルトスパン L = 560 mm = 0.560 m
- (5) 検討する方向からみたボルト中心から機器重心までの距離 Lg = 85 mm (Lg ≤ L/2) = 0.085 m

4. 検討計算 (各項の小数点以下2桁目を四捨五入して算出)

- (1) 設計用水平震度 Kh = 1.0
  - (2) 設計用鉛直震度 Kv = Kh/2 = 0.5
  - (3) 設計用水平地震力 Fh = Kh · W · 9.8 = 2156.0 N
  - (4) 設計用鉛直地震力 Fv = Kv · W · 9.8 = 1078.0 N
  - (5) アンカーボルトの引抜力 = 899.9 N
  - (6) アンカーボルトのせん断力 Q = Fh/N = 539.0 N
  - (7) アンカーボルトに生ずる応力度
    - ① 引張応力度 σ = Rb/A = 11.5 MPa < ft = 176.4 MPa
    - ② せん断応力度 τ = Q/A = 6.9 MPa < fs = 132.3 MPa
    - ③ 引張とせん断を同時に受ける場合 fts = 1.4ft - 1.6τ = 235.9 MPa
- $$R_b = \frac{F_h \cdot H_g - (W \cdot 9.8 - F_v) \cdot L_g}{L \cdot N_t}$$

$$\sigma = 11.5 \text{ MPa} < f_{ts} = 235.9 \text{ MPa}$$

(8) アンカーボルトの施工法

- ① アンカーボルトの施工法 = 箱抜き式J形アンカー
- ② コンクリートの厚さ = 150 mm = 0.150 m
- ③ ボルトの埋込長さ = 100 mm = 0.100 m
- ④ 許容引抜加重 T<sub>a</sub> = 4508 N > R<sub>b</sub> = 900 N

以上の検討結果よりアンカーボルトは十分なる強度を有する。

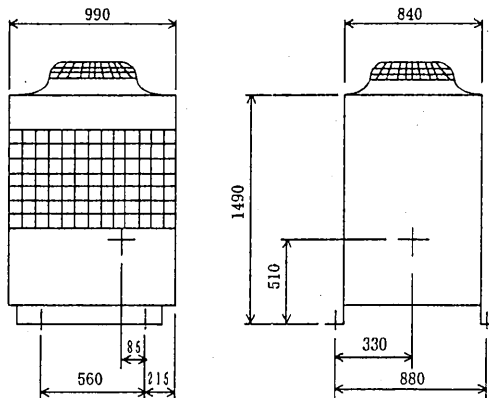


図1

冷電技術ノート	作成	01-11-22	改			
	検認		定			

### 耐震強度検討書 (アンカーボルト)

1. 機種 = スリムエアコン 室外ユニット

2. 形名 = PU(H)-P280FA(-BS, -BSG)

3. 機器諸元 (図1参照)

- (1) 機器質量 (運転質量) W = 220 kg
- (2) アンカーボルト
  - ① 総本数 N = 4 本
  - ② サイズ・形状 = M 10 形
  - ③ 1本当たりの軸断面積 (呼径による断面積) A = 78 mm<sup>2</sup> = 78 × 10<sup>-6</sup> m<sup>2</sup>
  - ④ 機器転倒を考えた場合の引張りを受ける片側のアンカーボルトの総本数 Nt = 2 本
- (3) 据付面より機器重心までの高さ Hg = 510 mm = 0.510 m
- (4) 検討する方向からみたボルトスパン L = 560 mm = 0.560 m
- (5) 検討する方向からみたボルト中心から機器重心までの距離 Lg = 85 mm (Lg ≤ L/2) = 0.085 m

4. 検討計算 (各項の小数点以下2桁目を四捨五入して算出)

- (1) 設計用水平震度 Kh = 1.0
  - (2) 設計用鉛直震度 Kv = Kh/2 = 0.5
  - (3) 設計用水平地震力 Fh = Kh · W · 9.8 = 2156.0 N
  - (4) 設計用鉛直地震力 Fv = Kv · W · 9.8 = 1078.0 N
  - (5) アンカーボルトの引抜力 Rb =  $\frac{Fh \cdot Hg - (W \cdot 9.8 - Fv) \cdot Lg}{L \cdot Nt}$  = 899.9 N
  - (6) アンカーボルトのせん断力 Q = Fh/N = 539.0 N
  - (7) アンカーボルトに生ずる応力度
    - ① 引張応力度 σ = Rb/A = 11.5 MPa < ft = 176.4 MPa
    - ② せん断応力度 τ = Q/A = 6.9 MPa < fs = 132.3 MPa
    - ③ 引張とせん断を同時に受ける場合 fts = 1.4ft - 1.6τ = 235.9 MPa
- σ = 11.5 MPa < fts = 235.9 MPa

(8) アンカーボルトの施工法

- ① アンカーボルトの施工法 = ケミカルアンカーバンチカプセル (PGタイプ) PG-10
- ② コンクリートの厚さ = 150 mm = 0.150 m
- ③ ボルトの埋込長さ = 90 mm = 0.090 m
- ④ 許容引抜加重 Ta = 29008 N > Rb = 900 N

以上の検討結果よりアンカーボルトは十分なる強度を有する。

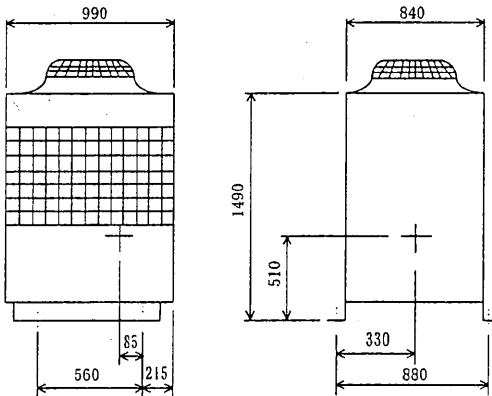


図1

取扱

冷電技術ノート	作成		改定			
	検認	01-11-22				

## 耐震強度検討書 (アンカーボルト)

1. 機種 = スリムエアコン 室外ユニット

2. 形名 = PU(H)-P280FA (-BS, -BSG)

3. 機器諸元 (図1参照)

(1) 機器質量 (運転質量)

W = 220 kg

(2) アンカーボルト

① 総本数

N = 4 本

② サイズ・形状

M = 10 形

③ 1本当たりの軸断面積 (呼径による断面積)

A = 78 mm<sup>2</sup> = 78 × 10<sup>-6</sup> m<sup>2</sup>

④ 機器転倒を考えた場合の引張りを受ける片側のアンカーボルトの総本数

Nt = 2 本

(3) 据付面より機器重心までの高さ

Hg = 510 mm = 0.510 m

(4) 検討する方向からみたボルトスパン

L = 560 mm = 0.560 m

(5) 検討する方向からみたボルト中心から機器重心までの距離

Lg = 85 mm (Lg ≤ L/2) = 0.085 m

4. 検討計算 (各項の小数点以下2桁目を四捨五入して算出)

(1) 設計用水平震度

Kh = 1.5

(2) 設計用鉛直震度

Kv = Kh/2 = 0.8

(3) 設計用水平地震力

Fh = Kh · W · 9.8 = 3234.0 N

(4) 設計用鉛直地震力

Fv = Kv · W · 9.8 = 1617.0 N

(5) アンカーボルトの引抜力

$$R_b = \frac{F_h \cdot H_g - (W \cdot 9.8 - F_v) \cdot L_g}{L \cdot N_t} = 1431.7 \text{ N}$$

(6) アンカーボルトのせん断力

Q = Fh/N = 808.5 N

(7) アンカーボルトに生ずる応力度

① 引張応力度

$\sigma = R_b/A = 18.4 \text{ MPa} < f_t = 176.4 \text{ MPa}$

② せん断応力度

$\tau = Q/A = 10.4 \text{ MPa} < f_s = 132.3 \text{ MPa}$

③ 引張とせん断を同時に受ける場合

$f_{ts} = 1.4f_t - 1.6\tau = 230.3 \text{ MPa}$

$\sigma = 18.4 \text{ MPa} < f_{ts} = 230.3 \text{ MPa}$

(8) アンカーボルトの施工法

① アンカーボルトの施工法

= ケミカルアンカーバンチカプセル (PGタイプ) PG-10

② コンクリートの厚さ

= 150 mm = 0.150 m

③ ボルトの埋込長さ

= 90 mm = 0.090 m

④ 許容引抜加重

Ta = 29008 N > Rb = 1432 N

以上の検討結果よりアンカーボルトは十分な強度を有する。

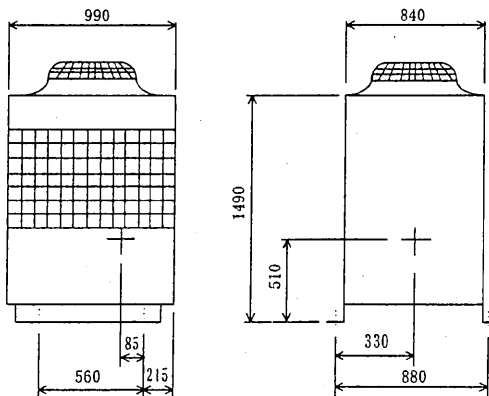


図1

冷電技術ノート	作成		改			
	検認	01-11-22	定			

### 耐震強度検討書 (アンカーボルト)

1. 機種 = スリムエアコン 室外ユニット

2. 形名 = PU(H)-P280FA(-BS, -BSG)

3. 機器諸元 (図1参照)

- (1) 機器質量 (運転質量) W = 220 kg
- (2) アンカーボルト
  - ① 総本数 N = 4 本
  - ② サイズ・形状 = M 10 形
  - ③ 1本当たりの軸断面積 (呼径による断面積) A = 78 mm<sup>2</sup> = 78 × 10<sup>-6</sup> m<sup>2</sup>
  - ④ 機器転倒を考えた場合の引張りを受ける片側のアンカーボルトの総本数 Nt = 2 本
- (3) 据付面より機器重心までの高さ Hg = 510 mm = 0.510 m
- (4) 検討する方向からみたボルトスパン L = 560 mm = 0.560 m
- (5) 検討する方向からみたボルト中心から機器重心までの距離 Lg = 85 mm (Lg ≤ L/2) = 0.085 m

4. 検討計算 (各項の小数点以下2桁目を四捨五入して算出)

- (1) 設計用水平震度 Kh = 2.0
  - (2) 設計用鉛直震度 Kv = Kh/2 = 1.0
  - (3) 設計用水平地震力 Fh = Kh · W · 9.8 = 4312.0 N
  - (4) 設計用鉛直地震力 Fv = Kv · W · 9.8 = 2156.0 N
  - (5) アンカーボルトの引抜力 Rb =  $\frac{Fh \cdot Hg - (W \cdot 9.8 - Fv) \cdot Lg}{L \cdot Nt}$  = 1963.5 N
  - (6) アンカーボルトのせん断力 Q = Fh/N = 1078.0 N
  - (7) アンカーボルトに生ずる応力度
    - ① 引張応力度 σ = Rb/A = 25.2 MPa < ft = 176.4 MPa
    - ② せん断応力度 τ = Q/A = 13.8 MPa < fs = 132.3 MPa
    - ③ 引張とせん断を同時に受ける場合 fts = 1.4ft - 1.6τ = 224.9 MPa
- σ = 25.2 MPa < fts = 224.9 MPa

(8) アンカーボルトの施工法

- ① アンカーボルトの施工法 = ケミカルアンカーバンチカプセル (PGタイプ) PG-10
- ② コンクリートの厚さ = 150 mm = 0.150 m
- ③ ボルトの埋込長さ = 90 mm = 0.090 m
- ④ 許容引抜加重 Ta = 29008 N > Rb = 1964 N

以上の検討結果よりアンカーボルトは十分なる強度を有する。

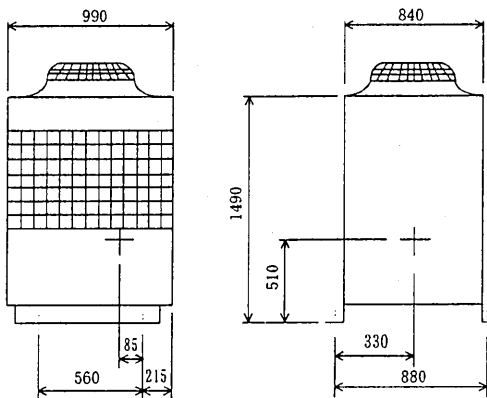


図1