

取扱
○

冷電技術ノート	作成		改				
	検認		定				

耐震強度検討書（アンカーボルト）

1. 機種 = 三菱エアコン室外ユニット（新冷媒R410Aシリーズ）

2. 形名 = PUHV-P280・335M-E（-BS, -BSG）

3. 機器諸元（図1参照）

(1) 機器質量（運転質量）	W=	230	kg
(2) アンカーボルト			
① 総本数	N=	4	本
② サイズ・形状	M=	10	形
③ 1本当たりの軸断面積（呼径による断面積）	A=	78	mm ² = 78 × 10 ⁻⁶ m ²
④ 機器転倒を考えた場合の引張りを受ける片側のアンカーボルトの総本数	Nt=	2	本
(3) 据付面より機器重心までの高さ	Hg=	615	mm = 0.615 m
(4) 検討する方向からみたボルトスパン	L=	845	mm = 0.845 m
(5) 検討する方向からみたボルト中心から機器重心までの距離	Lg=	375	mm (Lg ≤ L/2) = 0.375 m

4. 検討計算（各項の小数点以下2桁目を四捨五入して算出）

(1) 設計用水平震度	Kh=	2.0	
(2) 設計用鉛直震度	Kv=Kh/2=	1.0	
(3) 設計用水平地震力	Fh=Kh・W・9.8=	4508.0	N
(4) 設計用鉛直地震力	Fv=Kv・W・9.8=	2254.0	N
(5) アンカーボルトの引抜力	$Rb = \frac{Fh \cdot Hg - (W \cdot 9.8 - Fv) \cdot Lg}{L \cdot Nt}$	=	1640.5 N
(6) アンカーボルトのせん断力	Q=Fh/N=	1127.0	N
(7) アンカーボルトに生ずる応力度			
① 引張応力度	$\sigma = Rb/A =$	21.0	MPa < ft=176.4MPa
② せん断応力度	$\tau = Q/A =$	14.4	MPa < fs=132.3MPa
③ 引張とせん断を同時に受ける場合	$fts' = 1.4ft - 1.6\tau =$	223.9	MPa
ただし、fts' ≤ ftのときfts=fts', fts' > ftのときfts=ftであるので	fts=	176.4	MPa
	$\sigma =$	21.0	MPa < fts=
			176.4 MPa

(8) アンカーボルトの施工法

① アンカーボルトの施工法	=	箱抜き式J形アンカー
② コンクリートの厚さ	=	180 mm = 0.180 m
③ ボルトの埋込長さ	=	130 mm = 0.130 m
④ 許容引抜加重	Ta=	5488 N > Rb= 1641 N

以上の検討結果よりアンカーボルトは十分なる強度を有する。

本検討書はアンカーボルトについての強度検討書であり、製品の耐震強度を保証するものではありません。

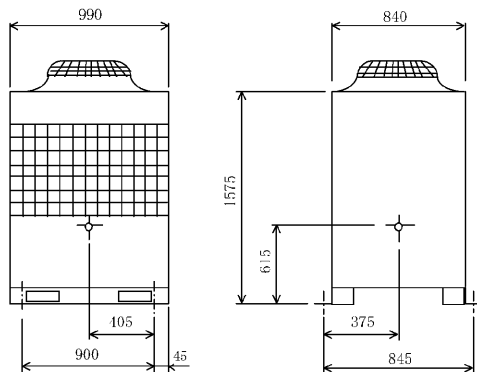


図 1

耐震強度検討書（アンカーボルト）

1. 機種 = 三菱エアコン室外ユニット（新冷媒R410Aシリーズ）

2. 形名 = PUHV-P280・335M-E（-BS, -BSG）

3. 機器諸元（図1参照）

- (1) 機器質量（運転質量） $W = 230$ kg
- (2) アンカーボルト
- ① 総本数 $N = 4$ 本
- ② サイズ・形状 $M = 10$ 形
- ③ 1本当たりの軸断面積（呼径による断面積） $A = 78$ mm² = 78×10^{-6} m²
- ④ 機器転倒を考えた場合の引張りを受ける片側のアンカーボルトの総本数 $N_t = 2$ 本
- (3) 据付面より機器重心までの高さ $H_g = 615$ mm = 0.615 m
- (4) 検討する方向からみたボルトスパン $L = 845$ mm = 0.845 m
- (5) 検討する方向からみたボルト中心から機器重心までの距離 $L_g = 375$ mm ($L_g \leq L/2$) = 0.375 m

4. 検討計算（各項の小数点以下2桁目を四捨五入して算出）

- (1) 設計用水平震度 $K_h = 2.0$
- (2) 設計用鉛直震度 $K_v = K_h/2 = 1.0$
- (3) 設計用水平地震力 $F_h = K_h \cdot W \cdot 9.8 = 4508.0$ N
- (4) 設計用鉛直地震力 $F_v = K_v \cdot W \cdot 9.8 = 2254.0$ N
- (5) アンカーボルトの引抜力 $R_b = \frac{F_h \cdot H_g - (W \cdot 9.8 - F_v) \cdot L_g}{L \cdot N_t} = 1640.5$ N
- (6) アンカーボルトのせん断力 $Q = F_h/N = 1127.0$ N
- (7) アンカーボルトに生ずる応力度
- ① 引張応力度 $\sigma = R_b/A = 21.0$ MPa < $f_t = 176.4$ MPa
- ② せん断応力度 $\tau = Q/A = 14.4$ MPa < $f_s = 132.3$ MPa
- ③ 引張とせん断を同時に受ける場合 $f_{ts}' = 1.4f_t - 1.6\tau = 223.9$ MPa
- ただし、 $f_{ts}' \leq f_t$ のとき $f_{ts}' = f_t$, $f_{ts}' > f_t$ のとき $f_{ts}' = f_t$ であるので $f_{ts}' = 176.4$ MPa
- $\sigma = 21.0$ MPa < $f_{ts}' = 176.4$ MPa

(8) アンカーボルトの施工法

- ① アンカーボルトの施工法 = ケミカルアンカーパンチカプセル（PGタイプ）PG-10
- ② コンクリートの厚さ = 180 mm = 0.180 m
- ③ ボルトの埋込長さ = 90 mm = 0.090 m
- ④ 許容引抜加重 $T_a = 10400$ N > $R_b = 1641$ N

以上の検討結果よりアンカーボルトは十分なる強度を有する。

本検討書はアンカーボルトについての強度検討書であり、製品の耐震強度を保証するものではありません。

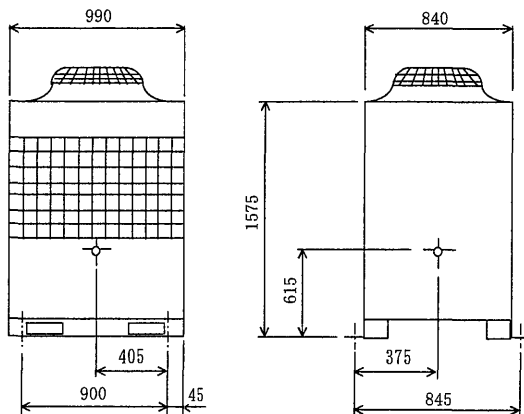


図1

取扱	○
----	---

冷電技術ノート	作成		改定		B		
	検認						

耐震強度検討書 (アンカーボルト)

1. 機種 = 三菱エアコン室外ユニット (新冷媒 R410A シリーズ)

2. 形名 = PUHV-P280・335M-E (-BS, -BSG)

3. 機器諸元 (図1参照)

(1) 機器質量 (運転質量)

W = 230 kg

(2) アンカーボルト

① 総本数

N = 4 本

② サイズ・形状

M = 10 形

③ 1本当たりの軸断面積 (呼径による断面積)

A = 78 mm² = 78 × 10⁻⁶ m²

④ 機器転倒を考えた場合の引張りを受ける片側のアンカーボルトの総本数

Nt = 2 本

(3) 据付面より機器重心までの高さ

Hg = 615 mm = 0.615 m

(4) 検討する方向からみたボルトスパン

L = 845 mm = 0.845 m

(5) 検討する方向からみたボルト中心から機器重心までの距離

Lg = 375 mm (Lg ≤ L/2) = 0.375 m

4. 検討計算 (各項の小数点以下2桁目を四捨五入して算出)

(1) 設計用水平震度

Kh = 1.0

(2) 設計用鉛直震度

Kv = Kh/2 = 0.5

(3) 設計用水平地震力

Fh = Kh · W · 9.8 = 2254.0 N

(4) 設計用鉛直地震力

Fv = Kv · W · 9.8 = 1127.0 N

(5) アンカーボルトの引抜力

$R_b = \frac{F_h \cdot H_g - (W \cdot 9.8 - F_v) \cdot L_g}{L \cdot N_t} = 570.2 \text{ N}$

(6) アンカーボルトのせん断力

Q = Fh/N = 563.5 N

(7) アンカーボルトに生ずる応力度

① 引張応力度

$\sigma = R_b/A = 7.3 \text{ MPa} < f_t = 176.4 \text{ MPa}$

② せん断応力度

$\tau = Q/A = 7.2 \text{ MPa} < f_s = 132.3 \text{ MPa}$

③ 引張とせん断を同時に受ける場合

$f_{ts}' = 1.4f_t - 1.6\tau = 235.4 \text{ MPa}$

ただし、 $f_{ts}' \leq f_t$ のとき $f_{ts}' = f_t$, $f_{ts}' > f_t$ のとき $f_{ts}' = f_t$ であるので

$f_{ts} = 176.4 \text{ MPa}$

$\sigma = 7.3 \text{ MPa} < f_{ts} = 176.4 \text{ MPa}$

(8) アンカーボルトの施工法

① アンカーボルトの施工法

= ケミカルアンカーパンチカプセル (PGタイプ) PG-10

② コンクリートの厚さ

= 150 mm = 0.150 m

③ ボルトの埋込長さ

= 90 mm = 0.090 m

④ 許容引抜加重

Ta = 10400 N > Rb = 570 N

以上の検討結果よりアンカーボルトは十分なる強度を有する。

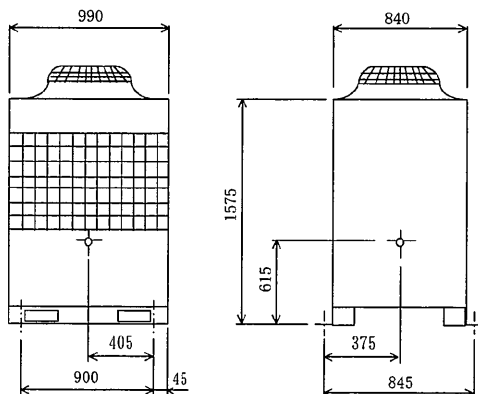


図1

取扱
○

冷電技術ノート	作成		改				
	検認		定				

耐震強度検討書（アンカーボルト）

1. 機種 = 三菱エアコン室外ユニット（新冷媒R410Aシリーズ）

2. 形名 = PUHV-P280・335M-E（-BS, -BSG）

3. 機器諸元（図1参照）

- (1) 機器質量（運転質量） W = 230 kg
- (2) アンカーボルト
- ① 総本数 N = 4 本
- ② サイズ・形状 = M 10 形
- ③ 1本当たりの軸断面積（呼径による断面積） A = 78 mm² = 78 × 10⁻⁶ m²
- ④ 機器転倒を考えた場合の引張りを受ける片側のアンカーボルトの総本数 Nt = 2 本
- (3) 据付面より機器重心までの高さ Hg = 615 mm = 0.615 m
- (4) 検討する方向からみたボルトスパン L = 845 mm = 0.845 m
- (5) 検討する方向からみたボルト中心から機器重心までの距離 Lg = 375 mm (Lg ≤ L/2) = 0.375 m

4. 検討計算（各項の小数点以下2桁目を四捨五入して算出）

- (1) 設計用水平震度 Kh = 1.0
- (2) 設計用鉛直震度 Kv = Kh/2 = 0.5
- (3) 設計用水平地震力 Fh = Kh · W · 9.8 = 2254.0 N
- (4) 設計用鉛直地震力 Fv = Kv · W · 9.8 = 1127.0 N
- (5) アンカーボルトの引抜力 $R_b = \frac{F_h \cdot H_g - (W \cdot 9.8 - F_v) \cdot L_g}{L \cdot N_t} = 570.2$ N
- (6) アンカーボルトのせん断力 Q = Fh/N = 563.5 N
- (7) アンカーボルトに生ずる応力度
- ① 引張応力度 $\sigma = R_b/A = 7.3$ MPa < ft = 176.4 MPa
- ② せん断応力度 $\tau = Q/A = 7.2$ MPa < fs = 132.3 MPa
- ③ 引張とせん断を同時に受ける場合 fts' = 1.4ft - 1.6τ = 235.4 MPa
- ただし、fts' ≤ ftのときfts=fts', fts' > ftのときfts=ftであるので fts = 176.4 MPa
- $\sigma = 7.3$ MPa < fts = 176.4 MPa

(8) アンカーボルトの施工法

- ① アンカーボルトの施工法 = 後打ち式おねじ形メカニカルアンカー
- ② コンクリートの厚さ = 120 mm = 0.120 m
- ③ ボルトの埋込長さ = 45 mm = 0.045 m
- ④ 許容引抜加重 Ta = 3724 N > Rb = 570 N

以上の検討結果よりアンカーボルトは十分なる強度を有する。

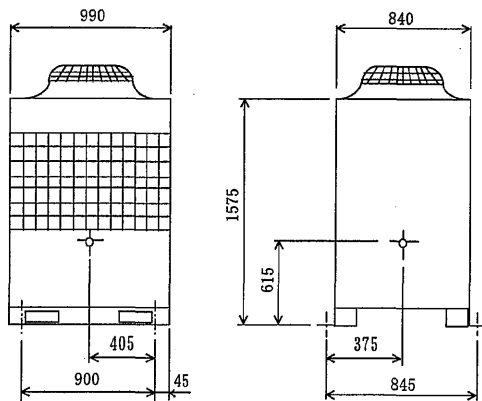


図1