

冷電技術ノート	作成		改				
	検認		定				

耐震強度検討書（アンカーボルト）

1. 機種 = 三菱パッケージエアコン 室外ユニット(新冷媒R410Aシリーズ)

2. 形名 = PUHV-P450CM-E(-BS・-BSG)

3. 機器諸元 (図1参照)

(1) 機器質量 (運転質量)	W =	235	kg
(2) アンカーボルト			
① 総本数	N =	4	本
② サイズ・形状	M =	10	形
③ 1本当たりの軸断面積 (呼径による断面積)	A =	78	mm ² = 78 × 10 ⁻⁶ m ²
④ 機器転倒を考えた場合の引張りを受ける片側のアンカーボルトの総本数	Nt =	2	本
(3) 据付面より機器重心までの高さ	Hg =	560	mm = 0.560 m
(4) 検討する方向からみたボルトスパン	L =	724	mm = 0.724 m
(5) 検討する方向からみたボルト中心から機器重心までの距離	Lg =	327	mm (Lg ≤ L/2) = 0.327 m

4. 検討計算 (各項の小数点以下2桁目を四捨五入して算出)

(1) 設計用水平震度	Kh =	2.0		
(2) 設計用鉛直震度	Kv = Kh/2 =	1.0		
(3) 設計用水平地震力	Fh = Kh · W · 9.8 =	4606.0	N	
(4) 設計用鉛直地震力	Fv = Kv · W · 9.8 =	2303.0	N	
(5) アンカーボルトの引抜力	Rb = $\frac{Fh \cdot Hg - (W \cdot 9.8 - Fv) \cdot Lg}{L \cdot Nt}$	=	1781.3	N
(6) アンカーボルトのせん断力	Q = Fh/N =	1151.5	N	
(7) アンカーボルトに生ずる応力度				
① 引張応力度	σ = Rb/A =	22.8	MPa < ft = 176.4 MPa	
② せん断応力度	τ = Q/A =	14.8	MPa < fs = 132.3 MPa	
③ 引張とせん断を同時に受ける場合	fts' = 1.4ft - 1.6τ =	223.3	MPa	
ただし、fts' ≤ ft のとき fts = fts', fts' > ft のとき fts = ft であるので	fts =	176.4	MPa	
	σ =	22.8	MPa < fts = 176.4 MPa	

(8) アンカーボルトの施工法

① アンカーボルトの施工法	=	箱抜き式 J 形アンカー
② コンクリートの厚さ	=	180 mm = 0.180 m
③ ボルトの埋込長さ	=	130 mm = 0.130 m
④ 許容引抜加重	Ta =	5488 N > Rb = 1781 N

以上の検討結果よりアンカーボルトは十分な強度を有する。
本検討書は「アンカー」財についての強度検討書であり、製品の耐震強度を保証するものではありません。

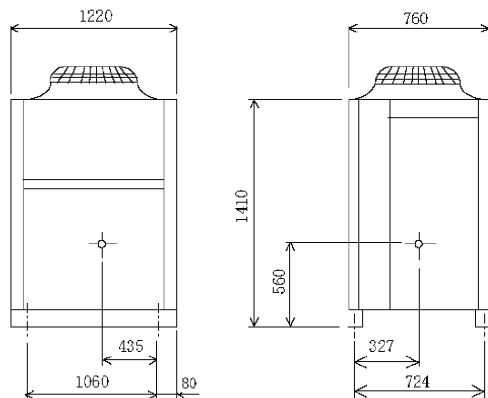


図 1



冷電技術ノート	作成		改			
	検認		定			

耐震強度検討書 (アンカーボルト)

1. 機種 = 三菱パッケージエアコン 室外ユニット(新冷媒R410Aシリーズ)

2. 形名 = PUHV-P450CM-E (-BS・-BSG)

3. 機器諸元 (図1参照)

- (1) 機器質量 (運転質量) $W = 235$ kg
- (2) アンカーボルト
- ① 総本数 $N = 4$ 本
- ② サイズ・形状 $M = 10$ 形
- ③ 1本当たりの軸断面積 (呼径による断面積) $A = 78$ mm² = 78×10^{-6} m²
- ④ 機器転倒を考えた場合の引張りを受ける片側のアンカーボルトの総本数 $Nt = 2$ 本
- (3) 据付面より機器重心までの高さ $Hg = 560$ mm = 0.560 m
- (4) 検討する方向からみたボルトスパン $L = 724$ mm = 0.724 m
- (5) 検討する方向からみたボルト中心から機器重心までの距離 $Lg = 327$ mm ($Lg \leq L/2$) = 0.327 m

4. 検討計算 (各項の小数点以下2桁目を四捨五入して算出)

- (1) 設計用水平震度 $Kh = 2.0$
- (2) 設計用鉛直震度 $Kv = Kh/2 = 1.0$
- (3) 設計用水平地震力 $Fh = Kh \cdot W \cdot 9.8 = 4606.0$ N
- (4) 設計用鉛直地震力 $Fv = Kv \cdot W \cdot 9.8 = 2303.0$ N
- (5) アンカーボルトの引抜力 $Rb = \frac{Fh \cdot Hg - (W \cdot 9.8 - Fv) \cdot Lg}{L \cdot Nt} = 1781.3$ N
- (6) アンカーボルトのせん断力 $Q = Fh/N = 1151.5$ N
- (7) アンカーボルトに生ずる応力度
- ① 引張応力度 $\sigma = Rb/A = 22.8$ MPa < $ft = 176.4$ MPa
- ② せん断応力度 $\tau = Q/A = 14.8$ MPa < $fs = 132.3$ MPa
- ③ 引張とせん断を同時に受ける場合 $fts' = 1.4ft - 1.6\tau = 223.3$ MPa
- ただし、 $fts' \leq ft$ のとき $fts = fts'$, $fts' > ft$ のとき $fts = ft$ であるので $fts = 176.4$ MPa
- $\sigma = 22.8$ MPa < $fts = 176.4$ MPa

(8) アンカーボルトの施工法

- ① アンカーボルトの施工法 = ケミカルアンカーパンチカプセル (PGタイプ) PG-10
- ② コンクリートの厚さ = 150 mm = 0.150 m
- ③ ボルトの埋込長さ = 90 mm = 0.090 m
- ④ 許容引抜加重 $Ta = 10400$ N > $Rb = 1781$ N

以上の検討結果よりアンカーボルトは十分な強度を有する。
本検討書は「アーカー」財についての強度検討書であり、製品の耐震強度を保証するものではありません。

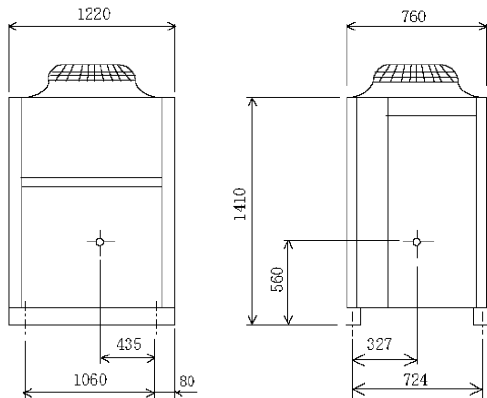


図 1