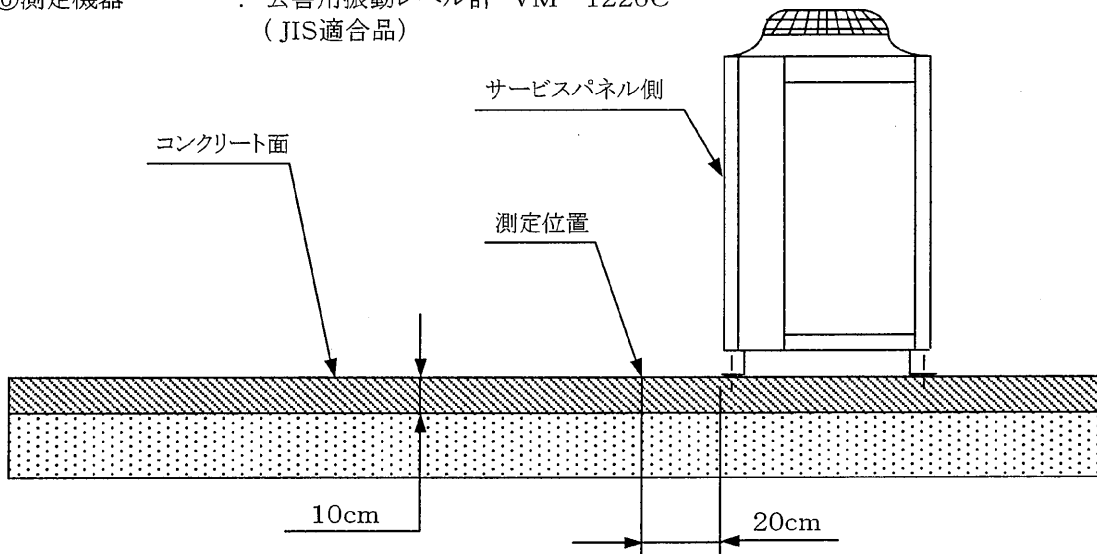


冷電技術ノート	作成		改定				
	検認						

PFHV形/PCHV形 室外ユニット 振動レベル値

1. 測定条件

- ①測定周波数帯 : 1Hz～80Hz
- ②測定位置 : ユニット脚部より20cmの距離の路面
- ③据付状態 : コンクリート床面直置
- ④電源 : 三相200V 50Hz/60Hz
- ⑤運転条件 : JIS条件(冷房、暖房)
- ⑥測定機器 : 公害用振動レベル計 VM-1220C
(JIS適合品)



2. 振動レベル値

馬力	室外ユニット形名	振動レベル値 <dB>
20	PUHV-P280SCM-E(-BS,-BSG)+PUHV-P280SCM-E(-BS,-BSG)	49
24	PUHV-P280SCM-E(-BS,-BSG)+PUHV-P400SCM-E(-BS,-BSG)	49.5
30	PUHV-P400SCM-E(-BS,-BSG)+PUHV-P450SCM-E(-BS,-BSG)	50
40	PUHV-P335SCM-E(-BS,-BSG) +PUHV-P335SCM-E(-BS,-BSG)+PUHV-P450SCM-E(-BS,-BSG)	52
50	PUHV-P400SCM-E(-BS,-BSG) +PUHV-P500SCM-E(-BS,-BSG)+PUHV-P500SCM-E(-BS,-BSG)	52
60	(PUHV-P400SCM-E(-BS,-BSG)+PUHV-P450SCM-E(-BS,-BSG))×2	53

<注>上記値は暗振動補正を行ったものである。