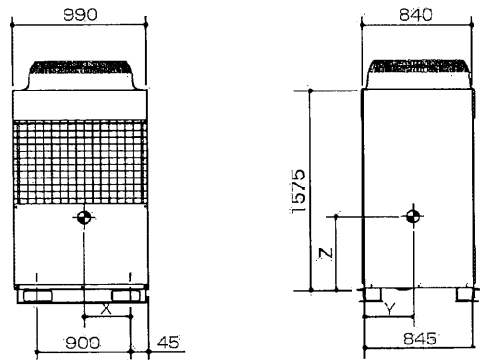


重心位置 (室外ユニット)

●PUHY-P140,160,224,280,335,355,400M-E(-BS,-BSG)



形名	X	Y	Z
PUHY-P140M-E	410	360	600
PUHY-P160M-E	410	360	600
PUHY-P224M-E	410	360	600
PUHY-P280M-E	405	375	615
PUHY-P335M-E	405	375	615
PUHY-P355M-E	405	375	615
PUHY-P400M-E	405	375	615