

耐震強度検討書 (アンカーボルト)

1. 機種 = インバータマルチエアコン フリープランシステム室外ユニット (新冷媒R410Aシリーズ)

2. 形名 = PUHY-P280・335・355・400M-E (-BS, -BSG)

3. 機器諸元 (図1参照)

(1) 機器質量 (運転質量)

W = 230 kg

(2) アンカーボルト

① 総本数

N = 4 本

② サイズ・形状

M = 10 形

③ 1本当たりの軸断面積 (呼径による断面積)

A = 78 mm² = 78 × 10⁻⁶ m²

④ 機器転倒を考えた場合の引張りを受ける片側のアンカーボルトの総本数

Nt = 2 本

(3) 据付面より機器重心までの高さ

Hg = 615 mm = 0.615 m

(4) 検討する方向からみたボルトスパン

L = 845 mm = 0.845 m

(5) 検討する方向からみたボルト中心から機器重心までの距離

Lg = 375 mm (Lg ≤ L/2) = 0.375 m

4. 検討計算 (各項の小数点以下2桁目を四捨五入して算出)

(1) 設計用水平震度

Kh = 2.0

(2) 設計用鉛直震度

Kv = Kh/2 = 1.0

(3) 設計用水平地震力

Fh = Kh · W · 9.8 = 4508.0 N

(4) 設計用鉛直地震力

Fv = Kv · W · 9.8 = 2254.0 N

(5) アンカーボルトの引抜力

Rb = $\frac{Fh \cdot Hg - (W \cdot 9.8 - Fv) \cdot Lg}{L \cdot Nt}$ = 1640.5 N

(6) アンカーボルトのせん断力

Q = Fh/N = 1127.0 N

(7) アンカーボルトに生ずる応力度

① 引張応力度

σ = Rb/A = 21.0 MPa < ft = 176.4 MPa

② せん断応力度

τ = Q/A = 14.4 MPa < fs = 132.3 MPa

③ 引張とせん断を同時に受ける場合

fts' = 1.4ft - 1.6τ = 223.9 MPa

ただし、fts' ≤ ftのときfts = fts', fts' > ftのときfts = ftであるので

fts = 176.4 MPa

σ = 21.0 MPa < fts = 176.4 MPa

(8) アンカーボルトの施工法

① アンカーボルトの施工法

= 箱抜き式J形アンカー

② コンクリートの厚さ

= 180 mm = 0.180 m

③ ボルトの埋込長さ

= 130 mm = 0.130 m

④ 許容引抜加重

Ta = 5488 N > Rb = 1641 N

以上の検討結果よりアンカーボルトは十分なる強度を有する。

本検討書はアンカーボルトについての強度検討書であり、製品の耐震強度を保証するものではありません。

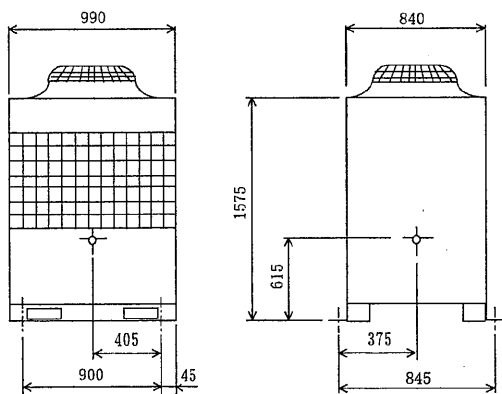


図 1

耐震強度検討書 (アンカーボルト)

1. 機種 = インバータマルチエアコン フリープランシステム室外ユニット (新冷媒R410Aシリーズ)

2. 形名 = PUHY-P280・335・355・400M-E (-BS, -BSG)

3. 機器諸元 (図1参照)

(1) 機器質量 (運転質量)	W = 230 kg
(2) アンカーボルト	
① 総本数	N = 4 本
② サイズ・形状	= M 10 形
③ 1本当たりの軸断面積 (呼径による断面積)	A = 78 mm ² = 78 × 10 ⁻⁶ m ²
④ 機器転倒を考えた場合の引張りを受ける片側のアンカーボルトの総本数	Nt = 2 本
(3) 据付面より機器重心までの高さ	Hg = 615 mm = 0.615 m
(4) 検討する方向からみたボルトスパン	L = 845 mm = 0.845 m
(5) 検討する方向からみたボルト中心から機器重心までの距離	Lg = 375 mm (Lg ≤ L/2) = 0.375 m

4. 検討計算 (各項の小数点以下2桁目を四捨五入して算出)

(1) 設計用水平震度	Kh = 2.0
(2) 設計用鉛直震度	Kv = Kh/2 = 1.0
(3) 設計用水平地震力	Fh = Kh · W · 9.8 = 4508.0 N
(4) 設計用鉛直地震力	Fv = Kv · W · 9.8 = 2254.0 N
(5) アンカーボルトの引抜き	Rb = $\frac{Fh \cdot Hg - (W \cdot 9.8 - Fv) \cdot Lg}{L \cdot Nt}$ = 1640.5 N
(6) アンカーボルトのせん断力	Q = Fh/N = 1127.0 N
(7) アンカーボルトに生ずる応力度	
① 引張応力度	σ = Rb/A = 21.0 MPa < ft = 176.4 MPa
② せん断応力度	τ = Q/A = 14.4 MPa < fs = 132.3 MPa
③ 引張とせん断を同時に受ける場合	fts' = 1.4ft - 1.6τ = 223.9 MPa
ただし、fts' ≤ ftのときfts=fts', fts' > ftのときfts=ftであるので	fts = 176.4 MPa
	σ = 21.0 MPa < fts = 176.4 MPa

(8) アンカーボルトの施工法

① アンカーボルトの施工法	= ケミカルアンカーパンチカプセル (PGタイプ) PG-10
② コンクリートの厚さ	= 180 mm = 0.180 m
③ ボルトの埋込長さ	= 90 mm = 0.090 m
④ 許容引抜加重	Ta = 10400 N > Rb = 1641 N

以上の検討結果よりアンカーボルトは十分なる強度を有する。

本検討書はアンカーボルトについての強度検討書であり、製品の耐震強度を保証するものではありません。

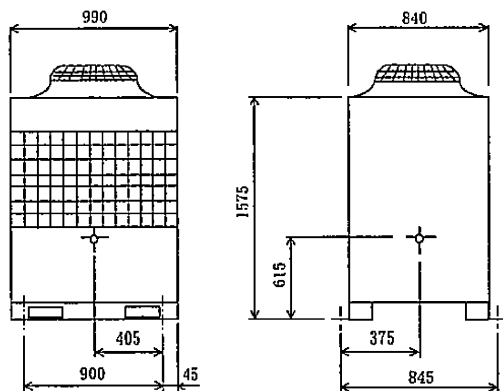


図1