

## 耐震強度検討書 (アンカーボルト)

1. 機種 = インバータマルチエアコン フリープランシステム室外ユニット (新冷媒R410Aシリーズ)

2. 形名 = PUHY-P280・335・355・400M-E (-BS, -BSG)

### 3. 機器諸元 (図1参照)

(1) 機器質量 (運転質量)

W = 230 kg

(2) アンカーボルト

① 総本数

N = 4 本

② サイズ・形状

M = 10 形

③ 1本当たりの軸断面積 (呼径による断面積)

A = 78 mm<sup>2</sup> = 78 × 10<sup>-6</sup> m<sup>2</sup>

④ 機器転倒を考えた場合の引張りを受ける片側のアンカーボルトの総本数

Nt = 2 本

(3) 据付面より機器重心までの高さ

Hg = 615 mm = 0.615 m

(4) 検討する方向からみたボルトスパン

L = 845 mm = 0.845 m

(5) 検討する方向からみたボルト中心から機器重心までの距離

Lg = 375 mm (Lg ≤ L/2) = 0.375 m

### 4. 検討計算 (各項の小数点以下2桁目を四捨五入して算出)

(1) 設計用水平震度

Kh = 2.0

(2) 設計用鉛直震度

Kv = Kh/2 = 1.0

(3) 設計用水平地震力

Fh = Kh · W · 9.8 = 4508.0 N

(4) 設計用鉛直地震力

Fv = Kv · W · 9.8 = 2254.0 N

(5) アンカーボルトの引抜力

Rb =  $\frac{Fh \cdot Hg - (W \cdot 9.8 - Fv) \cdot Lg}{L \cdot Nt}$  = 1640.5 N

(6) アンカーボルトのせん断力

Q = Fh/N = 1127.0 N

(7) アンカーボルトに生ずる応力度

① 引張応力度

σ = Rb/A = 21.0 MPa < ft = 176.4 MPa

② せん断応力度

τ = Q/A = 14.4 MPa < fs = 132.3 MPa

③ 引張とせん断を同時に受ける場合

fts' = 1.4ft - 1.6τ = 223.9 MPa

ただし、fts' ≤ ftのときfts = fts', fts' > ftのときfts = ftであるので

fts = 176.4 MPa

σ = 21.0 MPa < fts = 176.4 MPa

(8) アンカーボルトの施工法

① アンカーボルトの施工法

= 箱抜き式J形アンカー

② コンクリートの厚さ

= 180 mm = 0.180 m

③ ボルトの埋込長さ

= 130 mm = 0.130 m

④ 許容引抜加重

Ta = 5488 N > Rb = 1641 N

以上の検討結果よりアンカーボルトは十分なる強度を有する。

本検討書はアンカーボルトについての強度検討書であり、製品の耐震強度を保証するものではありません。

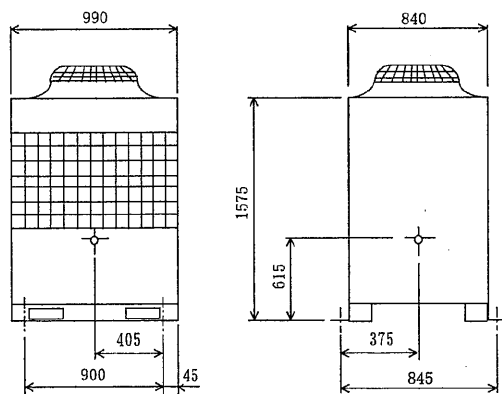


図 1

## 耐震強度検討書 (アンカーボルト)

1. 機種 = インバータマルチエアコン フリープランシステム室外ユニット (新冷媒R410Aシリーズ)

2. 形名 = PUHY-P280・335・355・400M-E (-BS, -BSG)

3. 機器諸元 (図1参照)

(1) 機器質量 (運転質量)

W = 230 kg

(2) アンカーボルト

① 総本数

N = 4 本

② サイズ・形状

M = 10 形

③ 1本当たりの軸断面積 (呼径による断面積)

A = 78 mm<sup>2</sup> = 78 × 10<sup>-6</sup> m<sup>2</sup>

④ 機器転倒を考えた場合の引張りを受ける片側のアンカーボルトの総本数

Nt = 2 本

(3) 据付面より機器重心までの高さ

Hg = 615 mm = 0.615 m

(4) 検討する方向からみたボルトスパン

L = 845 mm = 0.845 m

(5) 検討する方向からみたボルト中心から機器重心までの距離

Lg = 375 mm (Lg ≤ L/2) = 0.375 m

4. 検討計算 (各項の小数点以下2桁目を四捨五入して算出)

(1) 設計用水平震度

Kh = 2.0

(2) 設計用鉛直震度

Kv = Kh/2 = 1.0

(3) 設計用水平地震力

Fh = Kh · W · 9.8 = 4508.0 N

(4) 設計用鉛直地震力

Fv = Kv · W · 9.8 = 2254.0 N

(5) アンカーボルトの引抜力

$Rb = \frac{Fh \cdot Hg - (W \cdot 9.8 - Fv) \cdot Lg}{L \cdot Nt} = 1640.5 \text{ N}$

(6) アンカーボルトのせん断力

Q = Fh/N = 1127.0 N

(7) アンカーボルトに生ずる応力度

① 引張応力度

$\sigma = Rb/A = 21.0 \text{ MPa} < ft = 176.4 \text{ MPa}$

② せん断応力度

$\tau = Q/A = 14.4 \text{ MPa} < fs = 132.3 \text{ MPa}$

③ 引張とせん断を同時に受ける場合

$fts' = 1.4ft - 1.6\tau = 223.9 \text{ MPa}$

ただし、 $fts' \leq ft$ のとき  $fts = fts'$ 、 $fts' > ft$ のとき  $fts = ft$ であるので

$fts = 176.4 \text{ MPa}$

$\sigma = 21.0 \text{ MPa} < fts = 176.4 \text{ MPa}$

(8) アンカーボルトの施工法

① アンカーボルトの施工法

ケミカルアンカーパンチカプセル (PGタイプ) PG-10

② コンクリートの厚さ

180 mm = 0.180 m

③ ボルトの埋込長さ

90 mm = 0.090 m

④ 許容引抜加重

Ta = 10400 N > Rb = 1641 N

以上の検討結果よりアンカーボルトは十分なる強度を有する。

本検討書はアンカーボルトについての強度検討書であり、製品の耐震強度を保証するものではありません。

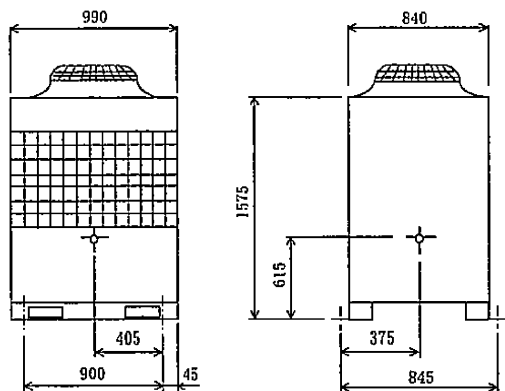


図1