

耐震強度検討書（アンカーボルト）

1. 機種 = インバータマルチエアコン フリープランシステム室外ユニット (ICE YKP新冷媒R410Aシリーズ)

2. 形名 = PUHY-P355・450MKH-E (-BS, -BSG)

3. 機器諸元 (図1参照)

(1) 機器質量 (運転質量)	W =	<input type="text" value="237"/>	kg
(2) アンカーボルト			
① 総本数	N =	<input type="text" value="4"/>	本
② サイズ・形状	=M	<input type="text" value="10"/>	形
③ 1本当たりの軸断面積 (呼径による断面積)	A =	<input type="text" value="78"/>	mm ² = <input type="text" value="78"/> × 10 ⁻⁶ m ²
④ 機器転倒を考えた場合の引張りを受ける片側のアンカーボルトの総本数	Nt =	<input type="text" value="2"/>	本
(3) 据付面より機器重心までの高さ	Hg =	<input type="text" value="615"/>	mm = <input type="text" value="0.615"/> m
(4) 検討する方向からみたボルトスパン	L =	<input type="text" value="845"/>	mm = <input type="text" value="0.845"/> m
(5) 検討する方向からみたボルト中心から機器重心までの距離	Lg =	<input type="text" value="375"/>	mm (Lg ≤ L/2) = <input type="text" value="0.375"/> m

4. 検討計算 (各項の小数点以下2桁目を四捨五入して算出)

(1) 設計用水平震度	Kh =	<input type="text" value="2.0"/>			
(2) 設計用鉛直震度	Kv = Kh/2 =	<input type="text" value="1.0"/>			
(3) 設計用水平地震力	Fh = Kh · W · 9.8 =	<input type="text" value="4645.2"/>	N		
(4) 設計用鉛直地震力	Fv = Kv · W · 9.8 =	<input type="text" value="2322.6"/>	N		
(5) アンカーボルトの引抜力	$R_b = \frac{F_h \cdot H_g - (W \cdot 9.8 - F_v) \cdot L_g}{L \cdot N_t}$	=	<input type="text" value="1690.4"/>	N	
(6) アンカーボルトのせん断力	Q = Fh/N =	<input type="text" value="1161.3"/>	N		
(7) アンカーボルトに生ずる応力度					
① 引張応力度	$\sigma = R_b/A =$	<input type="text" value="21.7"/>	MPa < ft = 176.4 MPa		
② せん断応力度	$\tau = Q/A =$	<input type="text" value="14.9"/>	MPa < fs = 132.3 MPa		
③ 引張とせん断を同時に受ける場合	$f_{ts}' = 1.4ft - 1.6\tau =$	<input type="text" value="223.1"/>	MPa		
ただし、 $f_{ts}' \leq ft$ のとき $f_{ts}' = f_{ts}'$, $f_{ts}' > ft$ のとき $f_{ts}' = ft$ であるので	$f_{ts} =$	<input type="text" value="176.4"/>	MPa		
	$\sigma =$	<input type="text" value="21.7"/>	MPa < $f_{ts} =$	<input type="text" value="176.4"/>	MPa

(8) アンカーボルトの施工法

① アンカーボルトの施工法	=	箱抜き式 J 形アンカー	
② コンクリートの厚さ	=	<input type="text" value="180"/>	mm = <input type="text" value="0.180"/> m
③ ボルトの埋込長さ	=	<input type="text" value="130"/>	mm = <input type="text" value="0.130"/> m
④ 許容引抜加重	Ta =	<input type="text" value="5488"/>	N > Rb = <input type="text" value="1690"/> N

以上の検討結果よりアンカーボルトは十分なる強度を有する。
本検討書はアンカーボルトについての強度検討書であり、製品の耐震強度を保証するものではありません。

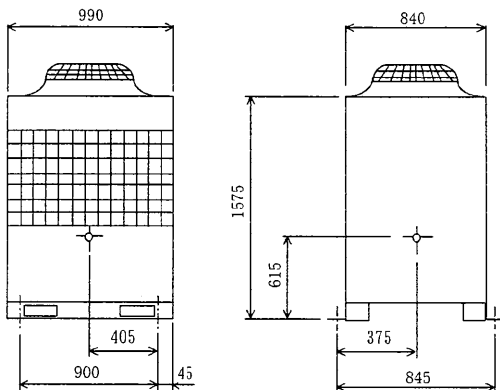


図 1

耐震強度検討書（アンカーボルト）

1. 機種 = インバータマルチエアコン フリープランシステム室外ユニット (ICE YkP新冷媒R410Aシリーズ)

2. 形名 = PUHY-P355・450MKH-E (-BS, -BSG)

3. 機器諸元 (図1参照)

(1) 機器質量 (運転質量)

W = 237 kg

(2) アンカーボルト

① 総本数

N = 4 本

② サイズ・形状

M = 10 形

③ 1本当たりの軸断面積 (呼径による断面積)

A = 78 mm² = 78 × 10⁻⁶ m²

④ 機器転倒を考えた場合の引張りを受ける片側のアンカーボルトの総本数

Nt = 2 本

(3) 据付面より機器重心までの高さ

Hg = 615 mm = 0.615 m

(4) 検討する方向からみたボルトスパン

L = 845 mm = 0.845 m

(5) 検討する方向からみたボルト中心から機器重心までの距離

Lg = 375 mm (Lg ≤ L/2) = 0.375 m

4. 検討計算 (各項の小数点以下2桁目を四捨五入して算出)

(1) 設計用水平震度

Kh = 2.0

(2) 設計用鉛直震度

Kv = Kh/2 = 1.0

(3) 設計用水平地震力

Fh = Kh · W · 9.8 = 4645.2 N

(4) 設計用鉛直地震力

Fv = Kv · W · 9.8 = 2322.6 N

(5) アンカーボルトの引抜力

$$R_b = \frac{F_h \cdot H_g - (W \cdot 9.8 - F_v) \cdot L_g}{L \cdot N_t} = 1690.4 \text{ N}$$

(6) アンカーボルトのせん断力

Q = Fh/N = 1161.3 N

(7) アンカーボルトに生ずる応力度

① 引張応力度

$\sigma = R_b/A = 21.7 \text{ MPa} < f_t = 176.4 \text{ MPa}$

② せん断応力度

$\tau = Q/A = 14.9 \text{ MPa} < f_s = 132.3 \text{ MPa}$

③ 引張とせん断を同時に受ける場合

$f_{ts}' = 1.4f_t - 1.6\tau = 223.1 \text{ MPa}$

ただし、 $f_{ts}' \leq f_t$ のとき $f_{ts} = f_{ts}'$ 、 $f_{ts}' > f_t$ のとき $f_{ts} = f_t$ であるので

$f_{ts} = 176.4 \text{ MPa}$

$\sigma = 21.7 \text{ MPa} < f_{ts} = 176.4 \text{ MPa}$

(8) アンカーボルトの施工法

① アンカーボルトの施工法

= ケミカルアンカーパンチカプセル (PGタイプ) PG-10

② コンクリートの厚さ

= 180 mm = 0.180 m

③ ボルトの埋込長さ

= 90 mm = 0.090 m

④ 許容引抜加重

Ta = 10400 N > Rb = 1690 N

以上の検討結果よりアンカーボルトは十分なる強度を有する。

本検討書はアンカーボルトについての強度検討書であり、製品の耐震強度を保証するものではありません。

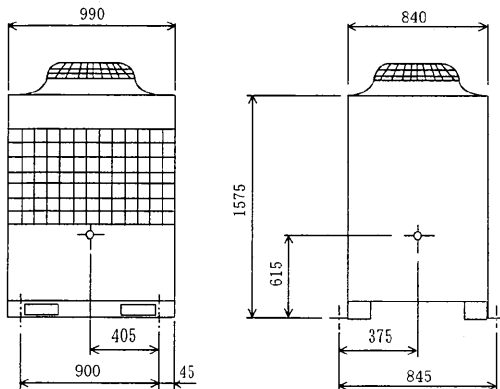


図1

耐震強度検討書（アンカーボルト）

1. 機種 = インバータマルチエアコン フリープランシステム室外ユニット (ICE YKP新冷媒R410Aシリーズ)

2. 形名 = PUHY-P355・450MKH-E (-BS, -BSG)

3. 機器諸元 (図1参照)

- | | | | |
|------------------------------------|------|-----|--|
| (1) 機器質量 (運転質量) | W = | 237 | kg |
| (2) アンカーボルト | | | |
| ① 総本数 | N = | 4 | 本 |
| ② サイズ・形状 | M = | 10 | 形 |
| ③ 1本当たりの軸断面積 (呼径による断面積) | A = | 78 | mm ² = 78 × 10 ⁻⁶ m ² |
| ④ 機器転倒を考えた場合の引張りを受ける片側のアンカーボルトの総本数 | Nt = | 2 | 本 |
| (3) 据付面より機器重心までの高さ | Hg = | 615 | mm = 0.615 m |
| (4) 検討する方向からみたボルトスパン | L = | 845 | mm = 0.845 m |
| (5) 検討する方向からみたボルト中心から機器重心までの距離 | Lg = | 375 | mm (Lg ≤ L/2) = 0.375 m |

4. 検討計算 (各項の小数点以下2桁目を四捨五入して算出)

- | | | | | |
|--|---|--------|-----------------------|---|
| (1) 設計用水平震度 | Kh = | 1.0 | | |
| (2) 設計用鉛直震度 | Kv = Kh/2 = | 0.5 | | |
| (3) 設計用水平地震力 | Fh = Kh · W · 9.8 = | 2322.6 | N | |
| (4) 設計用鉛直地震力 | Fv = Kv · W · 9.8 = | 1161.3 | N | |
| (5) アンカーボルトの引抜力 | $Rb = \frac{Fh \cdot Hg - (W \cdot 9.8 - Fv) \cdot Lg}{L \cdot Nt}$ | = | 567.5 | N |
| (6) アンカーボルトのせん断力 | Q = Fh/N = | 580.7 | N | |
| (7) アンカーボルトに生ずる応力度 | | | | |
| ① 引張応力度 | $\sigma = Rb/A =$ | 7.5 | MPa < ft = 176.4 MPa | |
| ② せん断応力度 | $\tau = Q/A =$ | 7.4 | MPa < fs = 132.3 MPa | |
| ③ 引張とせん断を同時に受ける場合 | $fts' = 1.4ft - 1.6\tau =$ | 235.1 | MPa | |
| ただし、fts' ≤ ft のとき fts = fts', fts' > ft のとき fts = ft であるので | fts = | 176.4 | MPa | |
| | $\sigma =$ | 7.5 | MPa < fts = 176.4 MPa | |

(8) アンカーボルトの施工法

- | | | |
|---------------|------|-------------------------------|
| ① アンカーボルトの施工法 | = | ケミカルアンカーバンチカプセル (PGタイプ) PG-10 |
| ② コンクリートの厚さ | = | 180 mm = 0.180 m |
| ③ ボルトの埋込長さ | = | 90 mm = 0.090 m |
| ④ 許容引抜加重 | Ta = | 10400 N > Rb = 588 N |

以上の検討結果よりアンカーボルトは十分な強度を有する。
本検討書はアンカーボルトについての強度検討書であり、製品の耐震強度を保証するものではありません。

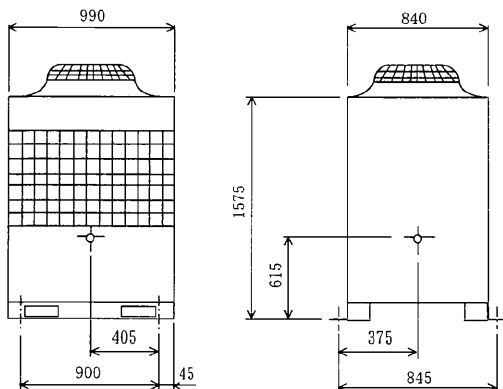


図1