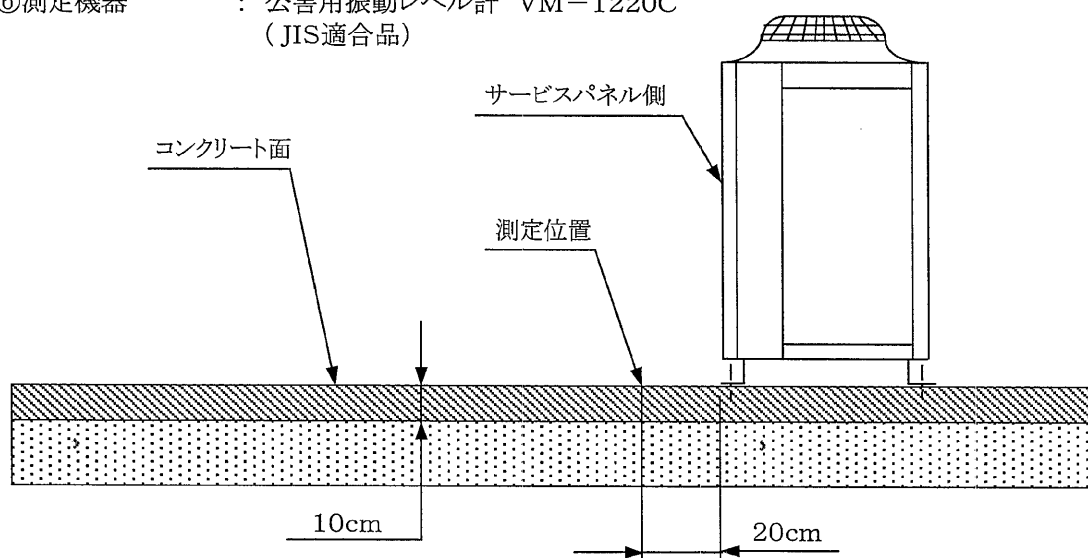


| | | | | | | | | |
|---------|----|--|----|--|--|--|--|--|
| 冷電技術ノート | 作成 | | 改定 | | | | | |
| | 検認 | | | | | | | |

PUHY-P140～500CM-E(-BS,-BSG) 振動レベル値

1. 測定条件

- ①測定周波数帯 : 1Hz～80Hz
- ②測定位置 : ユニット脚部より20cmの距離の路面
- ③据付状態 : コンクリート床面直置
- ④電源 : 三相200V 50Hz/60Hz
- ⑤運転条件 : JIS条件(冷房、暖房)
- ⑥測定機器 : 公害用振動レベル計 VM-1220C
(JIS適合品)



2. 振動レベル値

| 形名 | 振動レベル値 <dB> |
|--------------------------|-------------|
| PUHY-P140CM-E (-BS,-BSG) | 44 |
| PUHY-P160CM-E (-BS,-BSG) | 44 |
| PUHY-P224CM-E (-BS,-BSG) | 45 |
| PUHY-P280CM-E (-BS,-BSG) | 46 |
| PUHY-P335CM-E (-BS,-BSG) | 47 |
| PUHY-P400CM-E (-BS,-BSG) | 47 |
| PUHY-P450CM-E (-BS,-BSG) | 47 |
| PUHY-P500CM-E (-BS,-BSG) | 47 |

<注> 上記値は暗振動補正を行ったものである。

| | | |
|--|------------|--|
| | WYNB0-5548 | |
|--|------------|--|