

取扱
○

冷電技術ノート	作成		改				
	検認		定				

耐震強度検討書（アンカーボルト）

1. 機種 = インバータマルチエアコン フリープランシステム室外ユニット(新冷媒R410Aシリーズ)

2. 形名 = PUHY-P450・500SCM-E1 (-BS・-BSG)

3. 機器諸元 (図1参照)

- (1) 機器質量 (運転質量) $W = 240$ kg
- (2) アンカーボルト
- ① 総本数 $N = 4$ 本
- ② サイズ・形状 $M = 10$ 形
- ③ 1本当たりの軸断面積 (呼径による断面積) $A = 78$ mm² = 78×10^{-6} m²
- ④ 機器転倒を考えた場合の引張りを受ける片側のアンカーボルトの総本数 $N_t = 2$ 本
- (3) 据付面より機器重心までの高さ $H_g = 560$ mm = 0.560 m
- (4) 検討する方向からみたボルトスパン $L = 724$ mm = 0.724 m
- (5) 検討する方向からみたボルト中心から機器重心までの距離 $L_g = 327$ mm ($L_g \leq L/2$) = 0.327 m

4. 検討計算 (各項の小数点以下2桁目を四捨五入して算出)

- (1) 設計用水平震度 $K_h = 1.5$
- (2) 設計用鉛直震度 $K_v = K_h/2 = 0.8$
- (3) 設計用水平地震力 $F_h = K_h \cdot W \cdot 9.8 = 3528.0$ N
- (4) 設計用鉛直地震力 $F_v = K_v \cdot W \cdot 9.8 = 1764.0$ N
- (5) アンカーボルトの引抜力 $R_b = \frac{F_h \cdot H_g - (W \cdot 9.8 - F_v) \cdot L_g}{L \cdot N_t} = 1231.6$ N
- (6) アンカーボルトのせん断力 $Q = F_h/N = 882.0$ N

(7) アンカーボルトに生ずる応力度

- ① 引張応力度 $\sigma = R_b/A = 15.8$ MPa < $f_t = 176.4$ MPa
- ② せん断応力度 $\tau = Q/A = 11.3$ MPa < $f_s = 132.3$ MPa
- ③ 引張とせん断を同時に受ける場合 $f_{ts}' = 1.4f_t - 1.6\tau = 228.9$ MPa
- ただし、 $f_{ts}' \leq f_t$ のとき $f_{ts} = f_{ts}'$, $f_{ts}' > f_t$ のとき $f_{ts} = f_t$ であるので $f_{ts} = 176.4$ MPa
- $\sigma = 15.8$ MPa < $f_{ts} = 176.4$ MPa

(8) アンカーボルトの施工法

- ① アンカーボルトの施工法 = ケミカルアンカーパンチカプセル (PGタイプ) PG-10
- ② コンクリートの厚さ = 150 mm = 0.150 m
- ③ ボルトの埋込長さ = 90 mm = 0.090 m
- ④ 許容引抜加重 $T_a = 10400$ N > $R_b = 1232$ N

以上の検討結果よりアンカーボルトは十分なる強度を有する。

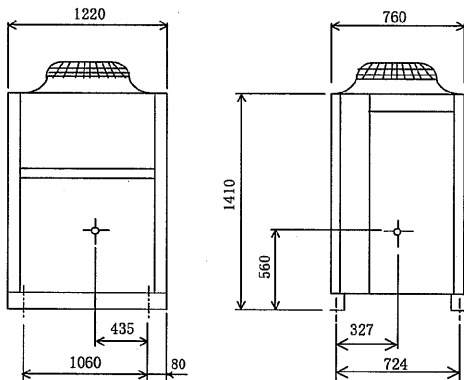


図1



耐震強度検討書（アンカーボルト）

1. 機種 = インバータマルチエアコン フリープランシステム室外ユニット (新冷媒R410Aシリーズ)

2. 形名 = PUHY-P450・500SCM-E1 (-BS・-BSG)

3. 機器諸元 (図1参照)

(1) 機器質量 (運転質量)	W =	240	kg
(2) アンカーボルト			
① 総本数	N =	4	本
② サイズ・形状	M =	10	形
③ 1本当たりの軸断面積 (呼径による断面積)	A =	78	mm ² = 78 × 10 ⁻⁶ m ²
④ 機器転倒を考えた場合の引張りを受ける片側のアンカーボルトの総本数	Nt =	2	本
(3) 据付面より機器重心までの高さ	Hg =	560	mm = 0.560 m
(4) 検討する方向からみたボルトスパン	L =	724	mm = 0.724 m
(5) 検討する方向からみたボルト中心から機器重心までの距離	Lg =	327	mm (Lg ≤ L/2) = 0.327 m

4. 検討計算 (各項の小数点以下2桁目を四捨五入して算出)

(1) 設計用水平震度	Kh =	1.0	
(2) 設計用鉛直震度	Kv = Kh/2 =	0.5	
(3) 設計用水平地震力	Fh = Kh · W · 9.8 =	2352.0	N
(4) 設計用鉛直地震力	Fv = Kv · W · 9.8 =	1176.0	N
(5) アンカーボルトの引抜力	Rb = $\frac{Fh \cdot Hg - (W \cdot 9.8 - Fv) \cdot Lg}{L \cdot Nt}$	=	644.0 N
(6) アンカーボルトのせん断力	Q = Fh/N =	588.0	N
(7) アンカーボルトに生ずる応力度			
① 引張応力度	$\sigma = Rb/A =$	8.3	MPa < ft = 176.4 MPa
② せん断応力度	$\tau = Q/A =$	7.5	MPa < fs = 132.3 MPa
③ 引張とせん断を同時に受ける場合	$fts' = 1.4ft - 1.6\tau =$	235	MPa
ただし、fts' ≤ ft のとき fts = fts', fts' > ft のとき fts = ft であるので	fts =	176.4	MPa
	$\sigma =$	8.3	MPa < fts = 176.4 MPa

(8) アンカーボルトの施工法

① アンカーボルトの施工法	=	ケミカルアンカーパンチカプセル (PGタイプ) PG-10
② コンクリートの厚さ	=	180 mm = 0.180 m
③ ボルトの埋込長さ	=	90 mm = 0.090 m
④ 許容引抜加重	Ta =	10400 N > Rb = 644 N

以上の検討結果よりアンカーボルトは十分なる強度を有する。

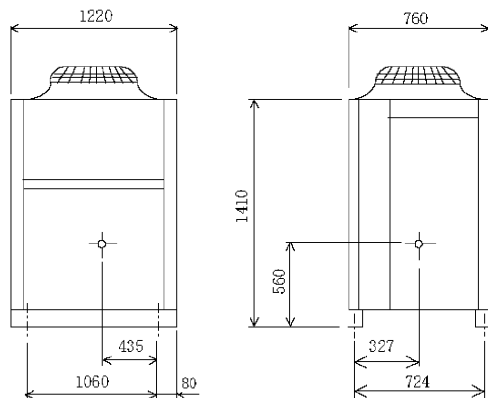


図 1