

冷電技術ノート	作成		改				
	検認		定				

耐震強度検討書（アンカーボルト）

1. 機種 = インバータマルチエアコン フリープランシステム室外ユニット(新冷媒R410Aシリーズ)

2. 形名 = PURY-P224CM-E(-BS・-BSG)

3. 機器諸元 (図1参照)

(1) 機器質量 (運転質量)

W = 210 kg

(2) アンカーボルト

① 総本数

N = 4 本

② サイズ・形状

M = 10 形

③ 1本当たりの軸断面積 (呼径による断面積)

A = 78 mm² = 78 × 10⁻⁶ m²

④ 機器転倒を考えた場合の引張りを受ける片側のアンカーボルトの総本数

Nt = 2 本

(3) 据付面より機器重心までの高さ

Hg = 590 mm = 0.590 m

(4) 検討する方向からみたボルトスパン

L = 724 mm = 0.724 m

(5) 検討する方向からみたボルト中心から機器重心までの距離

Lg = 312 mm (Lg ≤ L/2) = 0.312 m

4. 検討計算 (各項の小数点以下2桁目を四捨五入して算出)

(1) 設計用水平震度

Kh = 2.0

(2) 設計用鉛直震度

Kv = Kh/2 = 1.0

(3) 設計用水平地震力

Fh = Kh · W · 9.8 = 4116.0 N

(4) 設計用鉛直地震力

Fv = Kv · W · 9.8 = 2058.0 N

(5) アンカーボルトの引抜力

Rb = $\frac{Fh \cdot Hg - (W \cdot 9.8 - Fv) \cdot Lg}{L \cdot Nt}$ = 1677.1 N

(6) アンカーボルトのせん断力

Q = Fh/N = 1029.0 N

(7) アンカーボルトに生ずる応力度

① 引張応力度

σ = Rb/A = 21.5 MPa < ft = 176.4 MPa

② せん断応力度

τ = Q/A = 13.2 MPa < fs = 132.3 MPa

③ 引張とせん断を同時に受ける場合

fts' = 1.4ft - 1.6τ = 225.8 MPa

ただし、fts' ≤ ft のとき fts = fts', fts' > ft のとき fts = ft であるので

fts = 176.4 MPa

σ = 21.5 MPa < fts = 176.4 MPa

(8) アンカーボルトの施工法

① アンカーボルトの施工法

= 箱抜き式 J 形アンカー

② コンクリートの厚さ

= 180 mm = 0.180 m

③ ボルトの埋込長さ

= 130 mm = 0.130 m

④ 許容引抜加重

Ta = 5488 N > Rb = 1677 N

以上の検討結果よりアンカーボルトは十分な強度を有する。

本検討書は「アンカー」財についての強度検討書であり、製品の耐震強度を保証するものではありません。

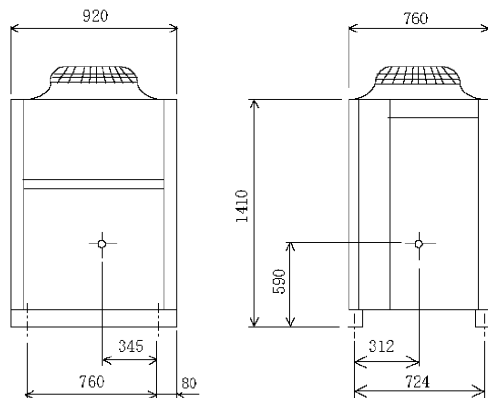


図 1

冷電技術ノート	作成		改				
	検認		定				

耐震強度検討書（アンカーボルト）

1. 機種 = インバータマルチエアコン フリープランシステム室外ユニット(新冷媒R410Aシリーズ)

2. 形名 = PURY-P224CM-E(-BS・-BSG)

3. 機器諸元 (図1参照)

(1) 機器質量 (運転質量)

W = 210 kg

(2) アンカーボルト

① 総本数

N = 4 本

② サイズ・形状

M = 10 形

③ 1本当たりの軸断面積 (呼径による断面積)

A = 78 mm² = 78 × 10⁻⁶ m²

④ 機器転倒を考えた場合の引張りを受ける片側のアンカーボルトの総本数

Nt = 2 本

(3) 据付面より機器重心までの高さ

Hg = 590 mm = 0.590 m

(4) 検討する方向からみたボルトスパン

L = 724 mm = 0.724 m

(5) 検討する方向からみたボルト中心から機器重心までの距離

Lg = 312 mm (Lg ≤ L/2) = 0.312 m

4. 検討計算 (各項の小数点以下2桁目を四捨五入して算出)

(1) 設計用水平震度

Kh = 2.0

(2) 設計用鉛直震度

Kv = Kh/2 = 1.0

(3) 設計用水平地震力

Fh = Kh · W · 9.8 = 4116.0 N

(4) 設計用鉛直地震力

Fv = Kv · W · 9.8 = 2058.0 N

(5) アンカーボルトの引抜力

Rb = $\frac{Fh \cdot Hg - (W \cdot 9.8 - Fv) \cdot Lg}{L \cdot Nt}$ = 1677.1 N

(6) アンカーボルトのせん断力

Q = Fh/N = 1029.0 N

(7) アンカーボルトに生ずる応力度

① 引張応力度

σ = Rb/A = 21.5 MPa < ft = 176.4 MPa

② せん断応力度

τ = Q/A = 13.2 MPa < fs = 132.3 MPa

③ 引張とせん断を同時に受ける場合

fts' = 1.4ft - 1.6τ = 225.8 MPa

ただし、fts' ≤ ft のとき fts = fts', fts' > ft のとき fts = ft であるので

fts = 176.4 MPa

σ = 21.5 MPa < fts = 176.4 MPa

(8) アンカーボルトの施工法

① アンカーボルトの施工法

= ケミカルアンカーパンチカプセル (PGタイプ) PG-10

② コンクリートの厚さ

= 150 mm = 0.150 m

③ ボルトの埋込長さ

= 90 mm = 0.090 m

④ 許容引抜加重

Ta = 10400 N > Rb = 1677 N

以上の検討結果よりアンカーボルトは十分な強度を有する。

本検討書は「アーカー」財についての強度検討書であり、製品の耐震強度を保証するものではありません。

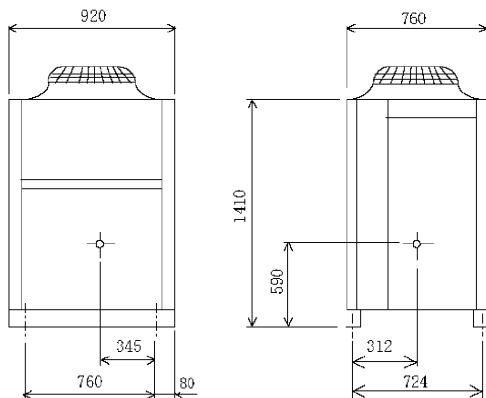


図 1