

冷電技術ノート	作成		改定				
	検認						

耐震強度検討書（アンカーボルト）

1. 機種 = 中低温用パッケージエアコン 室外ユニット(新冷媒R410Aシリーズ)

2. 形名 = PUTF-P190・250A (-BS・-BSG)

3. 機器諸元 (図1参照)

- (1) 機器質量 (運転質量) $W = 180$ kg
- (2) アンカーボルト
- ① 総本数 $N = 4$ 本
 - ② サイズ・形状 $M = 10$ 形
 - ③ 1本当たりの軸断面積 (呼径による断面積) $A = 78$ mm² = 78×10^{-6} m²
 - ④ 機器転倒を考えた場合の引張りを受ける片側のアンカーボルトの総本数 $N_t = 2$ 本
- (3) 据付面より機器重心までの高さ $H_g = 590$ mm = 0.590 m
- (4) 検討する方向からみたボルトスパン $L = 724$ mm = 0.724 m
- (5) 検討する方向からみたボルト中心から機器重心までの距離 $L_g = 307$ mm ($L_g \leq L/2$) = 0.307 m

4. 検討計算 (各項の小数点以下2桁目を四捨五入して算出)

- (1) 設計用水平震度 $K_h = 2.0$
- (2) 設計用鉛直震度 $K_v = K_h/2 = 1.0$
- (3) 設計用水平地震力 $F_h = K_h \cdot W \cdot 9.8 = 3528.0$ N
- (4) 設計用鉛直地震力 $F_v = K_v \cdot W \cdot 9.8 = 1764.0$ N
- (5) アンカーボルトの引抜力 $R_b = \frac{F_h \cdot H_g + (W \cdot 9.8 - F_v) \cdot L_g}{L \cdot N_t} = 1437.5$ N
- (6) アンカーボルトのせん断力 $Q = F_h/N = 882.0$ N
- (7) アンカーボルトに生ずる応力度
- ① 引張応力度 $\sigma = R_b/A = 18.4$ MPa < $f_t = 176.4$ MPa
 - ② せん断応力度 $\tau = Q/A = 11.3$ MPa < $f_s = 132.3$ MPa
 - ③ 引張とせん断を同時に受ける場合 $f_{ts}' = 1.4f_t - 1.6\tau = 228.9$ MPa
- ただし、 $f_{ts}' \leq f_t$ のとき $f_{ts} = f_{ts}'$ 、 $f_{ts}' > f_t$ のとき $f_{ts} = f_t$ であるので $f_{ts} = 176.4$ MPa
- $\sigma = 18.4$ MPa < $f_{ts} = 176.4$ MPa

(8) アンカーボルトの施工法

- ① アンカーボルトの施工法 = 箱抜き式 J 形アンカー
- ② コンクリートの厚さ = 180 mm = 0.180 m
- ③ ボルトの埋込長さ = 130 mm = 0.130 m
- ④ 許容引抜加重 $T_a = 5488$ N > $R_b = 1438$ N

以上の検討結果よりアンカーボルトは十分な強度を有する。
本検討書はアンカーボルトについての強度検討書であり、製品の耐震強度を保証するものではありません。

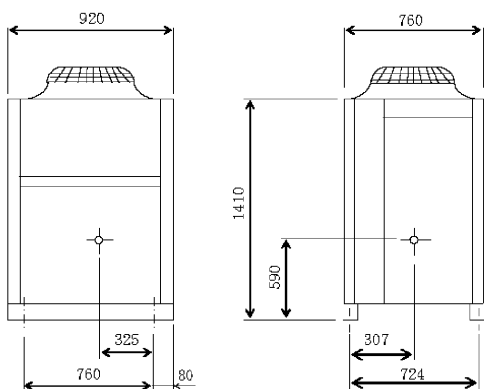


図 1

冷電技術ノート	作成		改				
	検認		定				

耐震強度検討書（アンカーボルト）

1. 機種 = 中低温用パッケージエアコン 室外ユニット(新冷媒R410Aシリーズ)

2. 形名 = PUTF-P190・250A (-BS・-BSG)

3. 機器諸元 (図1参照)

- (1) 機器質量 (運転質量) $W = 180$ kg
- (2) アンカーボルト
- ① 総本数 $N = 4$ 本
 - ② サイズ・形状 $M = 10$ 形
 - ③ 1本当たりの軸断面積 (呼径による断面積) $A = 78$ mm² = 78×10^{-6} m²
 - ④ 機器転倒を考えた場合の引張りを受ける片側のアンカーボルトの総本数 $N_t = 2$ 本
- (3) 据付面より機器重心までの高さ $H_g = 590$ mm = 0.590 m
- (4) 検討する方向からみたボルトスパン $L = 724$ mm = 0.724 m
- (5) 検討する方向からみたボルト中心から機器重心までの距離 $L_g = 307$ mm ($L_g \leq L/2$) = 0.307 m

4. 検討計算 (各項の小数点以下2桁目を四捨五入して算出)

- (1) 設計用水平震度 $K_h = 2.0$
- (2) 設計用鉛直震度 $K_v = K_h/2 = 1.0$
- (3) 設計用水平地震力 $F_h = K_h \cdot W \cdot 9.8 = 3528.0$ N
- (4) 設計用鉛直地震力 $F_v = K_v \cdot W \cdot 9.8 = 1764.0$ N
- (5) アンカーボルトの引抜力 $R_b = \frac{F_h \cdot H_g + (W - 9.8 F_v) \cdot L_g}{L \cdot N_t} = 1437.5$ N
- (6) アンカーボルトのせん断力 $Q = F_h/N = 882.0$ N
- (7) アンカーボルトに生ずる応力度
- ① 引張応力度 $\sigma = R_b/A = 18.4$ MPa < $f_t = 176.4$ MPa
 - ② せん断応力度 $\tau = Q/A = 11.3$ MPa < $f_s = 132.3$ MPa
 - ③ 引張とせん断を同時に受ける場合 $f_{ts}' = 1.4f_t - 1.6\tau = 228.9$ MPa
- ただし、 $f_{ts}' \leq f_t$ のとき $f_{ts} = f_{ts}'$ 、 $f_{ts}' > f_t$ のとき $f_{ts} = f_t$ であるので $f_{ts} = 176.4$ MPa
- $\sigma = 18.4$ MPa < $f_{ts} = 176.4$ MPa

(8) アンカーボルトの施工法

- ① アンカーボルトの施工法 = ケミカルアンカーパンチカプセル (PGタイプ) PG-10
- ② コンクリートの厚さ = 150 mm = 0.150 m
- ③ ボルトの埋込長さ = 90 mm = 0.090 m
- ④ 許容引抜加重 $T_a = 10400$ N > $R_b = 1438$ N

以上の検討結果よりアンカーボルトは十分な強度を有する。

本検討書はアンカーボルトについての強度検討書であり、製品の耐震強度を保証するものではありません。

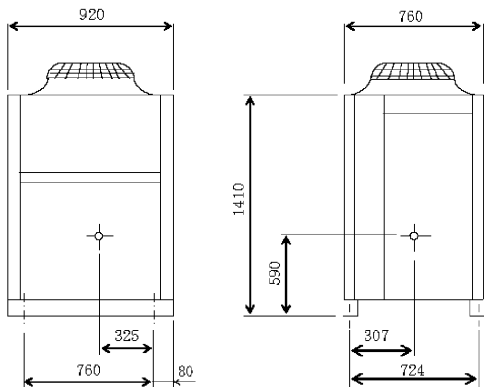


図 1