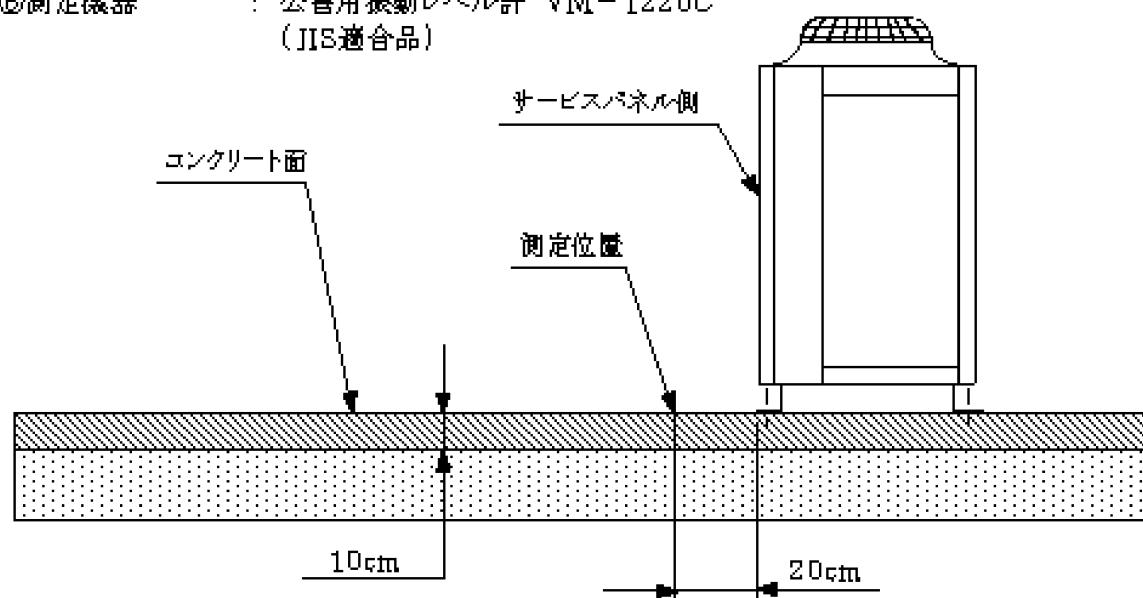


冷電技術ノート	作成		改定					
	検 査							

## PUTF-P190～375A(-BS,-BSG) 振動レベル値

### 1. 測定条件

- ①測定周波数帯 : 1Hz～80Hz
- ②測定位置 : ユニット脚部より20cmの距離の路面
- ③据付状態 : コンクリート床面直置
- ④電源 : 三相200V 50Hz/60Hz
- ⑤運転条件 : IIS条件(冷房)
- ⑥測定機器 : 公害用振動レベル計 VM-1220C  
(JIS適合品)



### 2. 振動レベル値

形名	振動レベル値 <dB>
PUTF-P190A(-BS,-BSG)	45
PUTF-P250A(-BS,-BSG)	46
PUTF-P375A(-BS,-BSG)	47

<注> 上記値は暗振動補正を行ったものである。