

冷電技術ノート	作成		改定				
	検認						

## 耐震強度検討書（アンカーボルト）

1. 機種 = 中低温用パッケージエアコン 室外ユニット(新冷媒R410Aシリーズ)

2. 形名 = PUTF-P375A (-BS・-BSG)

3. 機器諸元 (図1参照)

- |                                    |      |     |  |
|------------------------------------|------|-----|--|
| (1) 機器質量 (運転質量)                    | W =  | 235 | kg   |
| (2) アンカーボルト                        |      |     |  |
| ① 総本数                              | N =  | 4   | 本  |
| ② サイズ・形状                           | M =  | 10  | 形  |
| ③ 1本当たりの軸断面積 (呼径による断面積)            | A =  | 78  | mm <sup>2</sup> = 78 × 10 <sup>-6</sup> m <sup>2</sup> |
| ④ 機器転倒を考えた場合の引張りを受ける片側のアンカーボルトの総本数 | Nt = | 2   | 本  |
| (3) 据付面より機器重心までの高さ                 | Hg = | 560 | mm = 0.560 m   |
| (4) 検討する方向からみたボルトスパン               | L =  | 724 | mm = 0.724 m   |
| (5) 検討する方向からみたボルト中心から機器重心までの距離     | Lg = | 327 | mm (Lg ≤ L/2) = 0.327 m                                |

4. 検討計算 (各項の小数点以下2桁目を四捨五入して算出)

- |  |   |        |                       |
|--|---|--------|-----------------------|
| (1) 設計用水平震度  | Kh =  | 2.0    |                       |
| (2) 設計用鉛直震度  | Kv = Kh/2 =   | 1.0    |                       |
| (3) 設計用水平地震力   | Fh = Kh · W · 9.8 =   | 4606.0 | N                     |
| (4) 設計用鉛直地震力   | Fv = Kv · W · 9.8 =   | 2303.0 | N                     |
| (5) アンカーボルトの引抜力  | $Rb = \frac{Fh \cdot Hg + (W \cdot 9.8 - Fv) \cdot Lg}{L \cdot Nt}$ | =      | 1781.3 N              |
| (6) アンカーボルトのせん断力   | Q = Fh/N =  | 1151.5 | N                     |
| (7) アンカーボルトに生ずる応力度   |   |        |                       |
| ① 引張応力度  | $\sigma = Rb/A =$   | 22.8   | MPa < ft = 176.4 MPa  |
| ② せん断応力度   | $\tau = Q/A =$  | 14.8   | MPa < fs = 132.3 MPa  |
| ③ 引張とせん断を同時に受ける場合  | $fts' = 1.4ft - 1.6\tau =$  | 223.3  | MPa                   |
| ただし、fts' ≤ ft のとき fts = fts', fts' > ft のとき fts = ft であるので | fts =   | 176.4  | MPa                   |
|  | $\sigma =$  | 22.8   | MPa < fts = 176.4 MPa |

(8) アンカーボルトの施工法

- |               |      |              |                 |
|---------------|------|--------------|-----------------|
| ① アンカーボルトの施工法 | =    | 箱抜き式 J 形アンカー |                 |
| ② コンクリートの厚さ   | =    | 180          | mm = 0.180 m    |
| ③ ボルトの埋込長さ    | =    | 130          | mm = 0.130 m    |
| ④ 許容引抜加重      | Ta = | 5488         | N > Rb = 1781 N |

以上の検討結果よりアンカーボルトは十分なる強度を有する。  
本検討書はアンカーボルトについての強度検討書であり、製品の耐震強度を保証するものではありません。

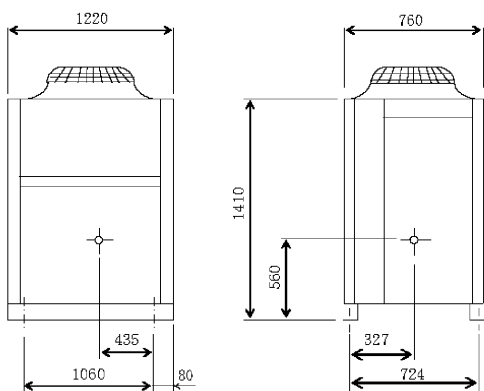


図 1

冷電技術ノート	作成		改定				
	検認						

## 耐震強度検討書（アンカーボルト）

1. 機種 = 中低温用パッケージエアコン 室外ユニット(新冷媒R410Aシリーズ)

2. 形名 = PUTF-P375A (-BS・-BSG)

3. 機器諸元 (図1参照)

- |                                    |      |     |  |
|------------------------------------|------|-----|--|
| (1) 機器質量 (運転質量)                    | W =  | 235 | kg   |
| (2) アンカーボルト                        |      |     |  |
| ① 総本数                              | N =  | 4   | 本  |
| ② サイズ・形状                           | M =  | 10  | 形  |
| ③ 1本当たりの軸断面積 (呼径による断面積)            | A =  | 78  | mm <sup>2</sup> = 78 × 10 <sup>-6</sup> m <sup>2</sup> |
| ④ 機器転倒を考えた場合の引張りを受ける片側のアンカーボルトの総本数 | Nt = | 2   | 本  |
| (3) 据付面より機器重心までの高さ                 | Hg = | 560 | mm = 0.560 m   |
| (4) 検討する方向からみたボルトスパン               | L =  | 724 | mm = 0.724 m   |
| (5) 検討する方向からみたボルト中心から機器重心までの距離     | Lg = | 327 | mm (Lg ≤ L/2) = 0.327 m                                |

4. 検討計算 (各項の小数点以下2桁目を四捨五入して算出)

- |  |   |        |                       |   |
|--|---|--------|-----------------------|---|
| (1) 設計用水平震度  | Kh =  | 2.0    |                       |   |
| (2) 設計用鉛直震度  | Kv = Kh/2 =   | 1.0    |                       |   |
| (3) 設計用水平地震力   | Fh = Kh · W · 9.8 =   | 4606.0 | N                     |   |
| (4) 設計用鉛直地震力   | Fv = Kv · W · 9.8 =   | 2303.0 | N                     |   |
| (5) アンカーボルトの引抜力  | $Rb = \frac{Fh \cdot Hg + (W - 9.8 \cdot Fv) \cdot Lg}{L \cdot Nt}$ | =      | 1781.3                | N |
| (6) アンカーボルトのせん断力   | Q = Fh/N =  | 1151.5 | N                     |   |
| (7) アンカーボルトに生ずる応力度   |   |        |                       |   |
| ① 引張応力度  | $\sigma = Rb/A =$   | 22.8   | MPa < ft = 176.4 MPa  |   |
| ② せん断応力度   | $\tau = Q/A =$  | 14.8   | MPa < fs = 132.3 MPa  |   |
| ③ 引張とせん断を同時に受ける場合  | $fts' = 1.4ft - 1.6\tau =$  | 223.3  | MPa                   |   |
| ただし、fts' ≤ ft のとき fts = fts', fts' > ft のとき fts = ft であるので | fts =   | 176.4  | MPa                   |   |
|  | $\sigma =$  | 22.8   | MPa < fts = 176.4 MPa |   |

(8) アンカーボルトの施工法

- |               |      |                               |
|---------------|------|-------------------------------|
| ① アンカーボルトの施工法 | =    | ケミカルアンカーパンチカプセル (PGタイプ) PG-10 |
| ② コンクリートの厚さ   | =    | 150 mm = 0.150 m              |
| ③ ボルトの埋込長さ    | =    | 90 mm = 0.090 m               |
| ④ 許容引抜加重      | Ta = | 10400 N > Rb = 1781 N         |

以上の検討結果よりアンカーボルトは十分な強度を有する。  
本検討書はアンカーボルトについての強度検討書であり、製品の耐震強度を保証するものではありません。

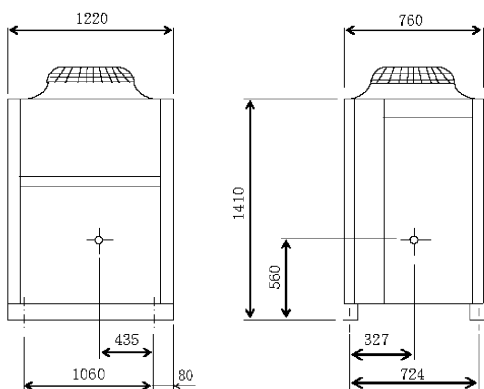


図 1