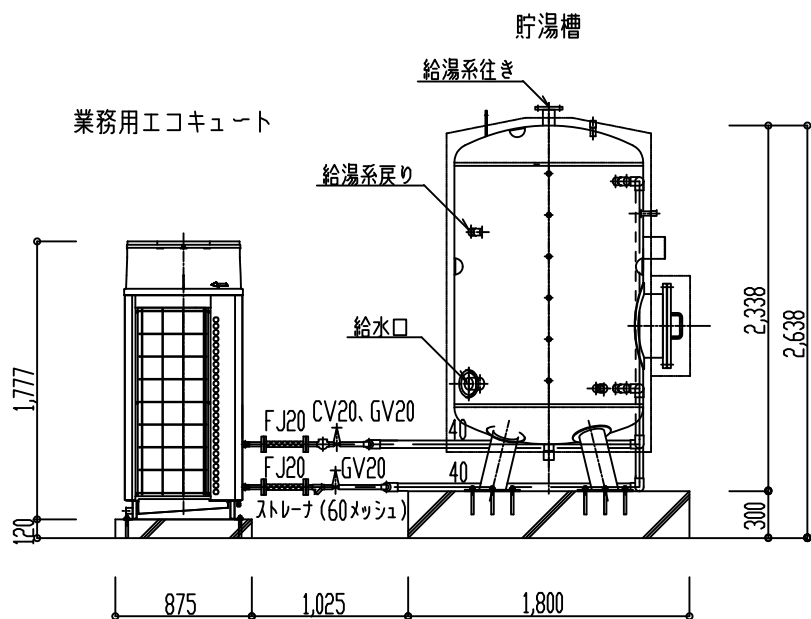


平面図 1:50

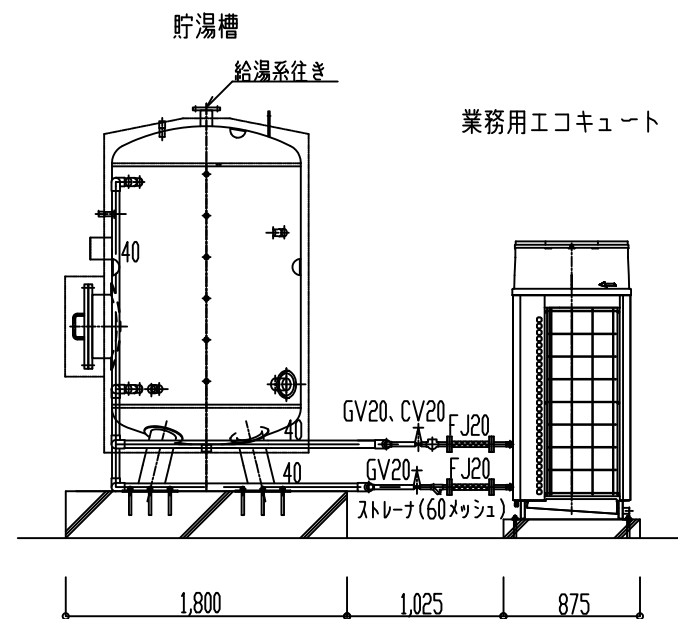


正面図 1:50

機器表

名称		数量
業務用エコキュート	(加熱運転) 定格加熱能力40.0kw 温水流量11.9L/min 消費電力9.43kw	1
	電源 3φ200v 循環ポンプ内蔵 冷媒CO2 (R744)	
	製品重量394kg	
貯湯槽	ステンレスストレージタンク 呼称容量2.0m ³	1
	保温厚:50mm 外装:ガルバリウム鋼板	
	製品重量390kg	
貯湯温度センサ	Q-3S	3
遠方表示用無電圧接点基板	Q-2SC (除霜、貯湯、保温 表示用基板)	1
給湯リモコン	PAR-W32MA	1

※安全弁、空気抜弁、膨張タンクを別途取付けしてください。
給水口にストレーナ(60メッシュ)と仕切弁を取付けしてください。



背面図 1:50

	作成日付 ISSUED	改定日付 REVISED	TITLE オールインワン型業務用エコキュート QAHV-N560D-HWPX1-2TM 外形図、機器表
DIM. mm			
SCALE	三菱電機株式会社		DRW.NO. REV. PAGE /