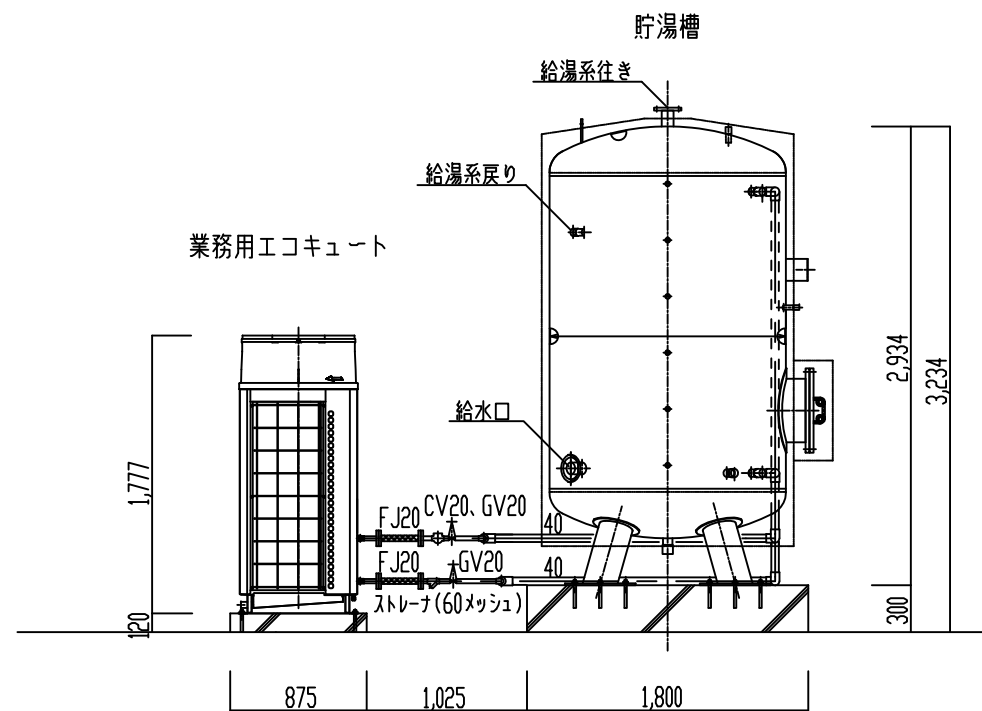
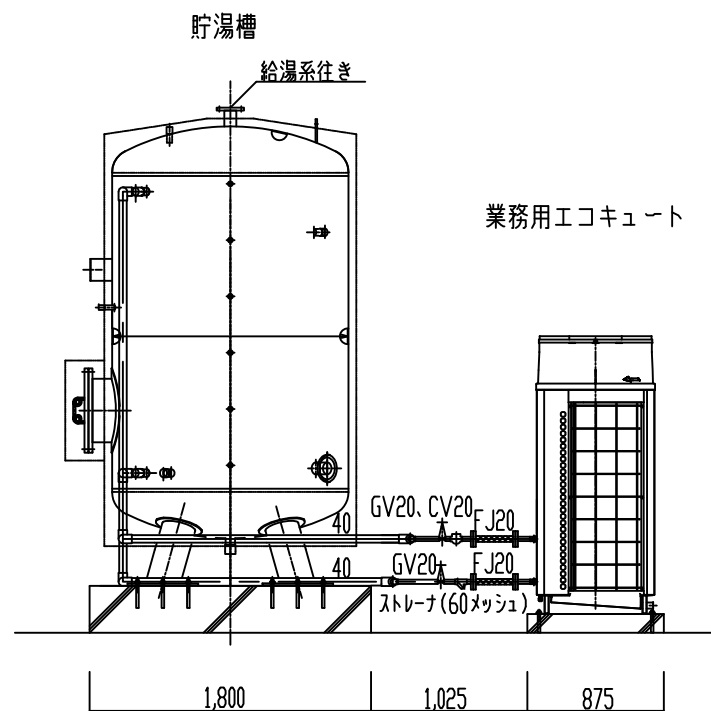


平面図 1:50



立面図 1:50



背面図 1:50

機器表

| 名称 | | 数量 |
|--------------|--|----|
| 業務用エコキュート | (加熱運転) 定格加熱能力40.0kw 温水流量11.9L/min 消費電力9.43kw | 2 |
| | 電源 3φ200v 循環ポンプ内蔵 冷媒CO2 (R744) | |
| | 製品重量394kg | |
| 貯湯槽 | ステンレスストレージタンク 呼称容量4.0m ³ | 1 |
| | 保温厚:50mm 外装:ガルバリウム鋼板 | |
| | 製品重量740kg | |
| 貯湯温度センサ | Q-3S | 6 |
| 遠方表示用無電圧接点基板 | Q-2SC (除霜、貯湯、保温 表示用基板) | 2 |
| 給湯リモコン | PAR-W32MA | 1 |

※安全弁、空気抜弁、膨張タンクを別途取付けしてください。
給水口にストレーナ(60メッシュ)と仕切弁を取付けしてください。

| | | | |
|---------|----------------|-----------------|---|
| | 作成日付 ISSUED | 改定日付 REVISED | TITLE オールインワン型業務用エコキュート QAHV-N560D-HWPX2-4TM 外形図、機器表 |
| DIM. mm | | | |
| SCALE | 三菱電機株式会社 | | DRW.NO. REV. PAGE / |