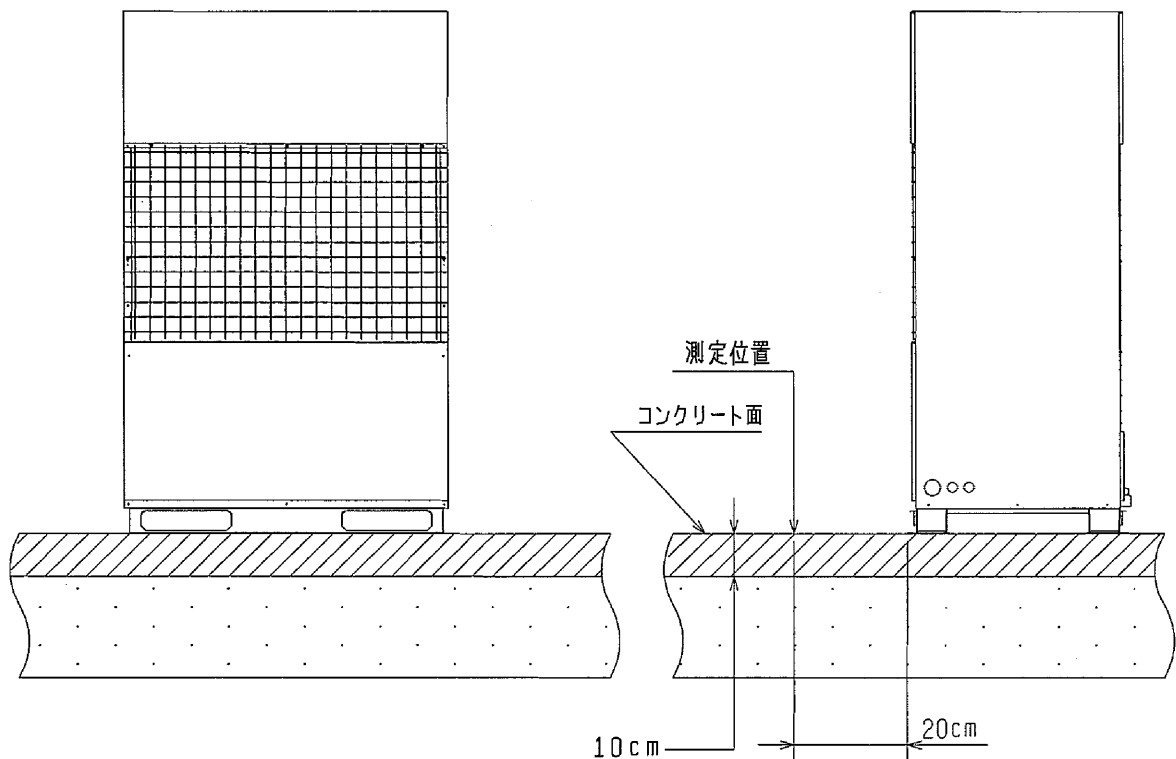


|    |  |    |  |  |  |
|----|--|----|--|--|--|
| 作成 |  | 改定 |  |  |  |
| 検認 |  |    |  |  |  |

QAHV-N560A 形振動レベル値

1. 測定条件

- (1) 測定周波数帯 : 1Hz~90Hz
- (2) 測定位置 : ユニット脚部より20cmの距離の路面
- (3) 据付状態 : コンクリート床面直置
- (4) 電源 : 三相200V 50/60Hz
- (5) 運転条件 : 外気温度16℃DB 12℃WB, 入水温度17℃, 出湯温度65℃



- (6) 測定機器 : 公害用振動レベル計  
VM-1220C (JIS適合品)  
(国際機械振動研究所製)

2. 振動レベル値

振動レベル値 47 dB以下

注. 暗振動補正後の値を示す

WYN48-1799