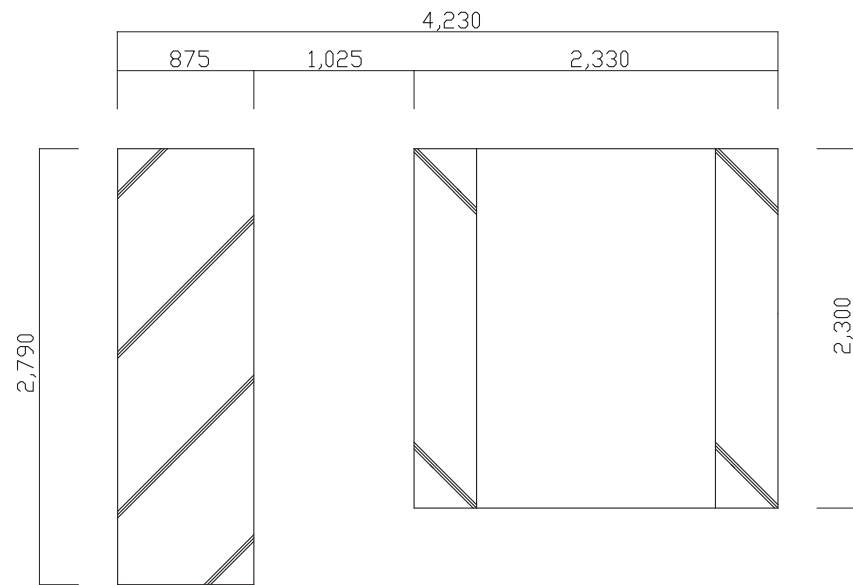
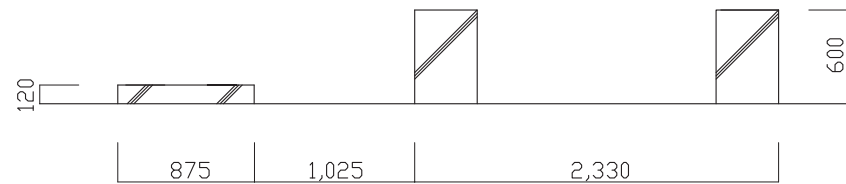


業務用エコキュート基礎 (2台) 貯湯槽基礎 (8TC)

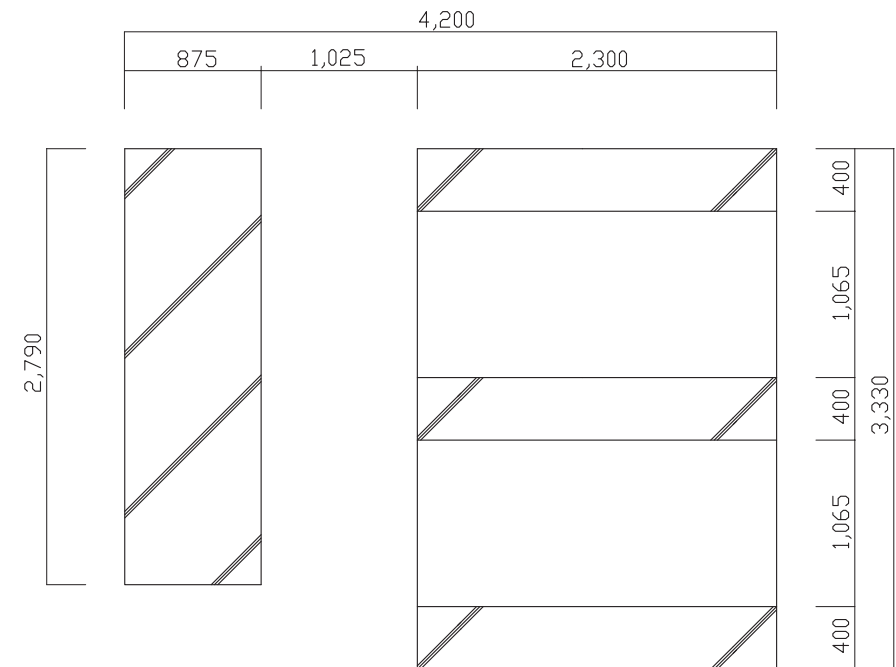


平面図 1:50

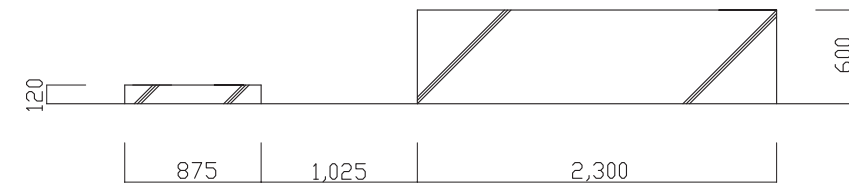


立面図 1:50


業務用エコキュート基礎 (2台) 貯湯槽基礎 (12TA、12TB、15TA、15TB)



平面図 1:50



立面図 1:50

	作成日付 ISSUED	改定日付 REVISED	TITLE オールインワン型業務用エコキュート QAHV-N560DX2-8TC、12T(AB)、15T(AB) コンクリート基礎 (参考図)
	DIM. mm		
SCALE	 三菱電機株式会社		DRW. NO. _____ REV. _____ PAGE / _____