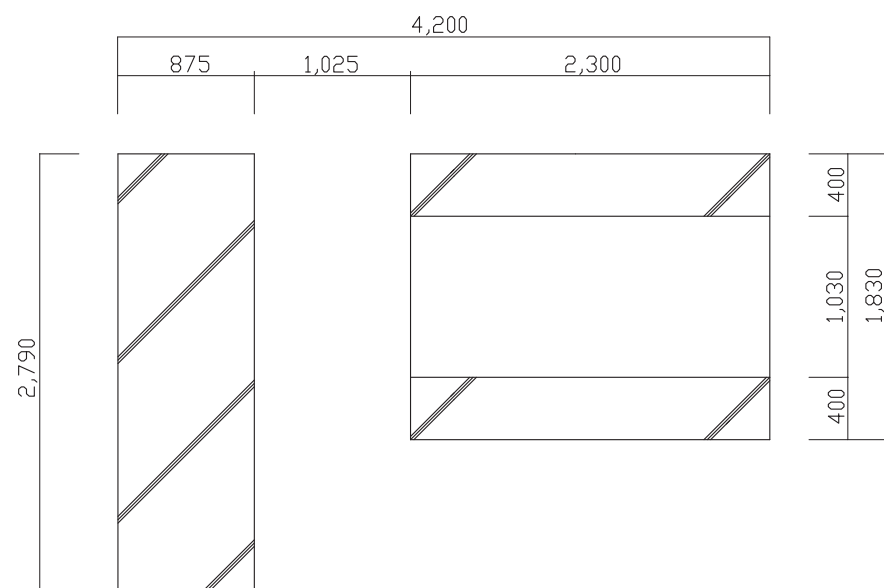
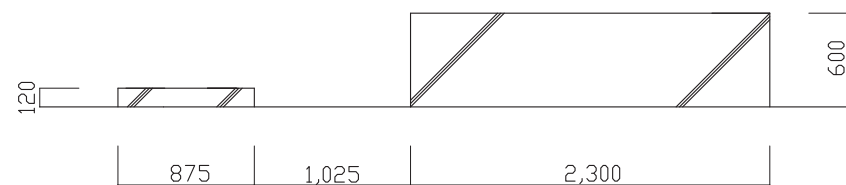


業務用エコキュート基礎 貯湯槽基礎(7.5TA)
(2台)

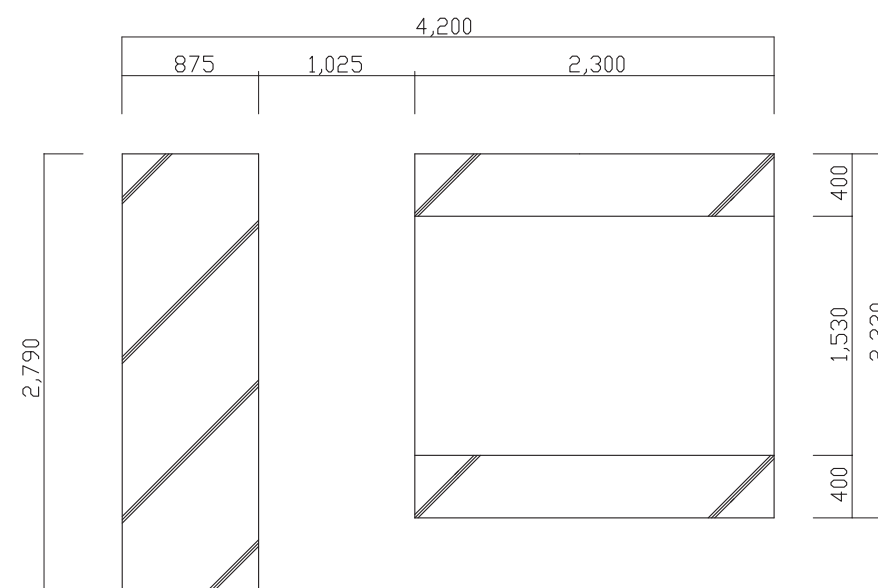


平面図 1:50

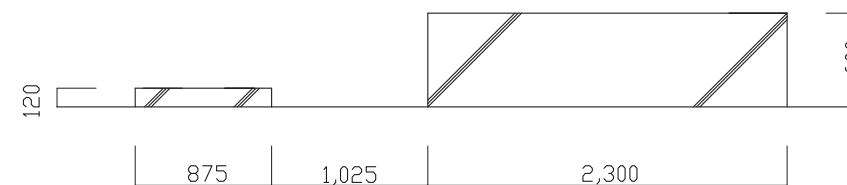


立面図 1:50

業務用エコキュート基礎 貯湯槽基礎(8TA、8TB、10TA、10TB)
(2台)



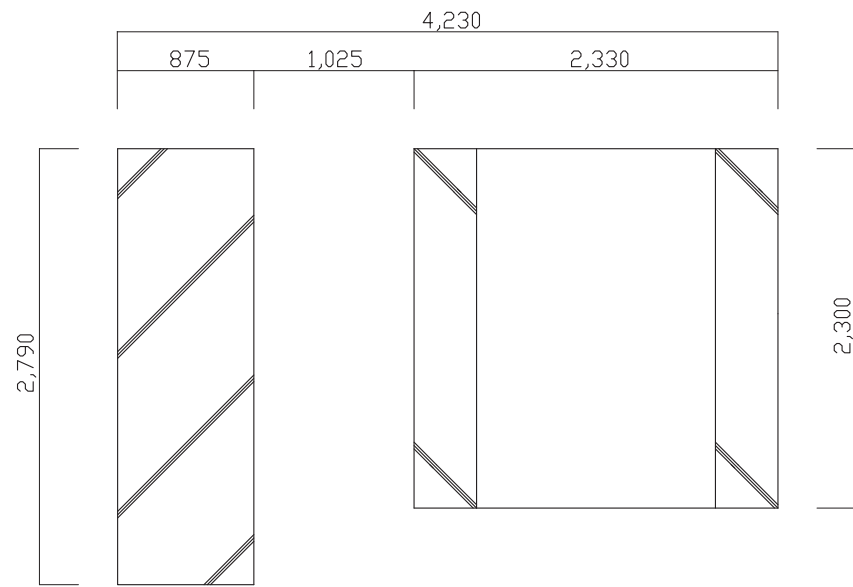
平面図 1:50



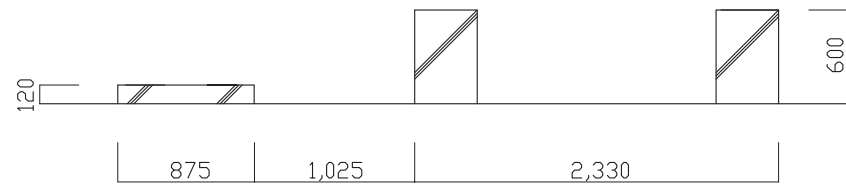
立面図 1:50

	作成日付 ISSUED	改定日付 REVISED	TITLE オールインワン型業務用エコキュート QAHV-N560DX2-7.5TA、8T(AB)、10T(AB) コンクリート基礎(参考図)
DIM. mm			
SCALE	三菱電機株式会社		DRW.NO. REV. PAGE

業務用エコキュート基礎 (2台) 貯湯槽基礎 (8TC)

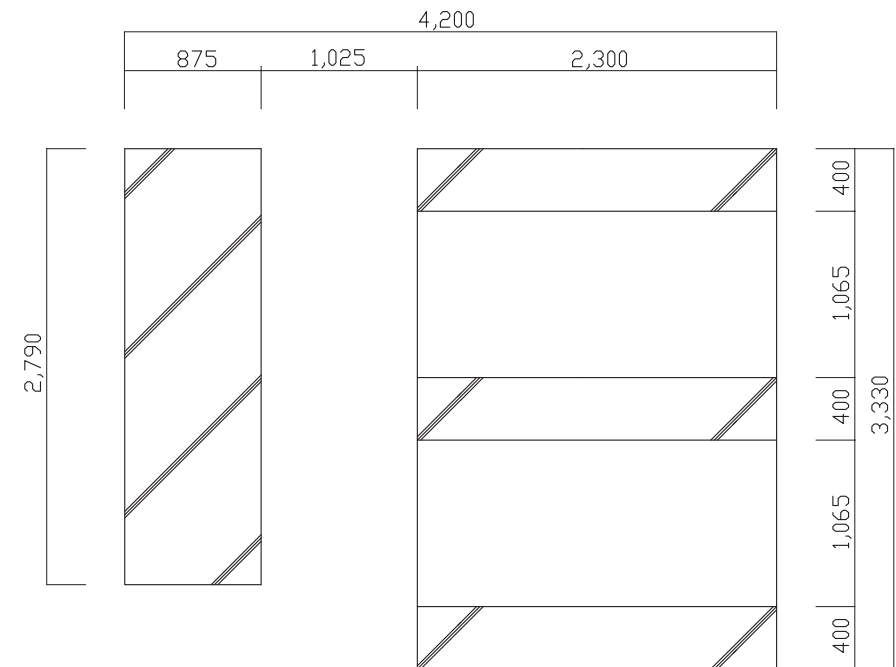


平面図 1:50

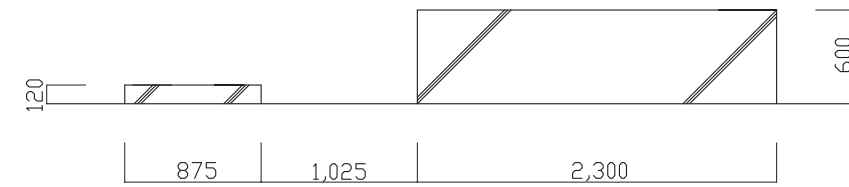


立面図 1:50

業務用エコキュート基礎 (2台) 貯湯槽基礎 (12TA、12TB、15TA、15TB)



平面図 1:50



立面図 1:50

	作成日付 ISSUED	改定日付 REVISED	TITLE オールインワン型業務用エコキュート QAHV-N560DX2-8TC、12T(AB)、15T(AB) コンクリート基礎 (参考図)
	DIM. mm		
SCALE	三菱電機株式会社		DRW. NO.
			REV.
			PAGE