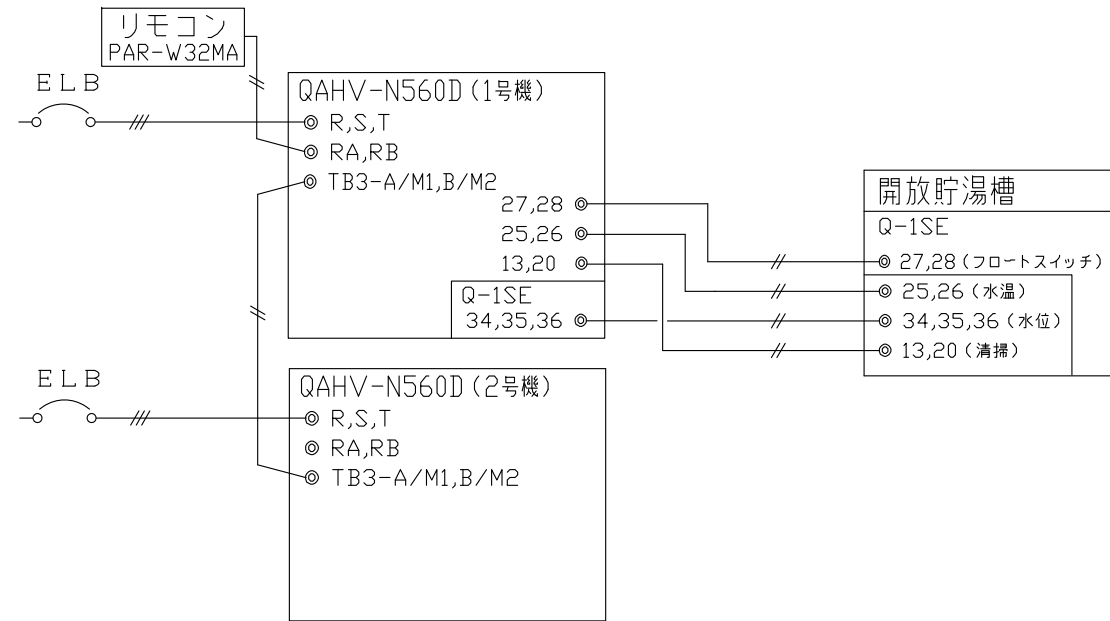
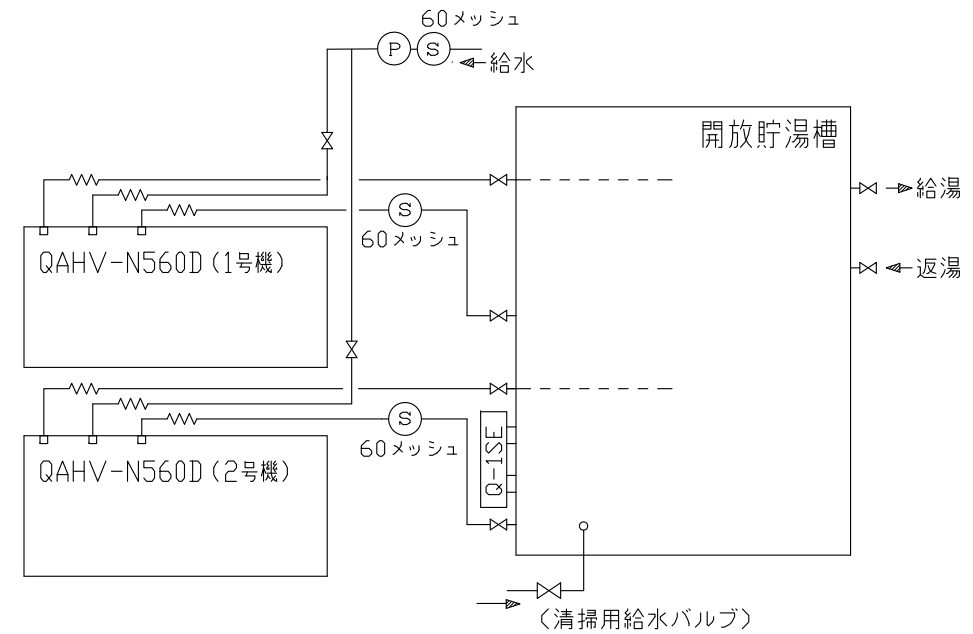


開放型システム エコキュート×2台～開放貯湯槽×1台

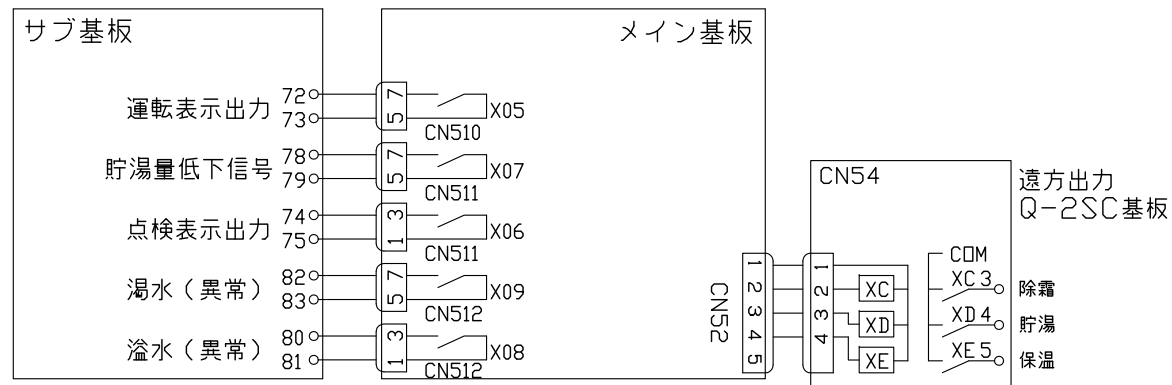
電気系統図



配管系統図

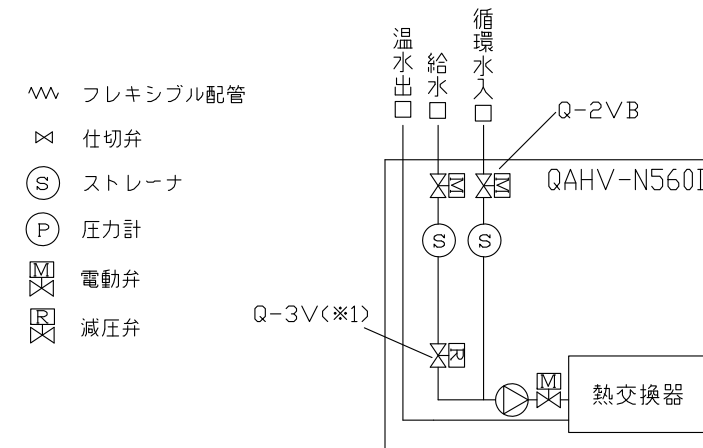


電気配線端子



※信号出力は、ユニット毎に行ないます。  
 使用する全ユニットに接続してください。  
 但し、湯水溢水信号出力は1号機のみ接続してください。

エコキュート内部配管



(※1) Q-3Vの使用可否については、給水方法により選択願います。  
 (工場出荷時、組込済)

	作成日付 ISSUED	改定日付 REVISED	TITLE オールインワン型業務用エコキュート QAHV-N560DX2 電気系統図、配管系統図		
	SCALE	三菱電機株式会社		DRW.NO.	REV. PAGE