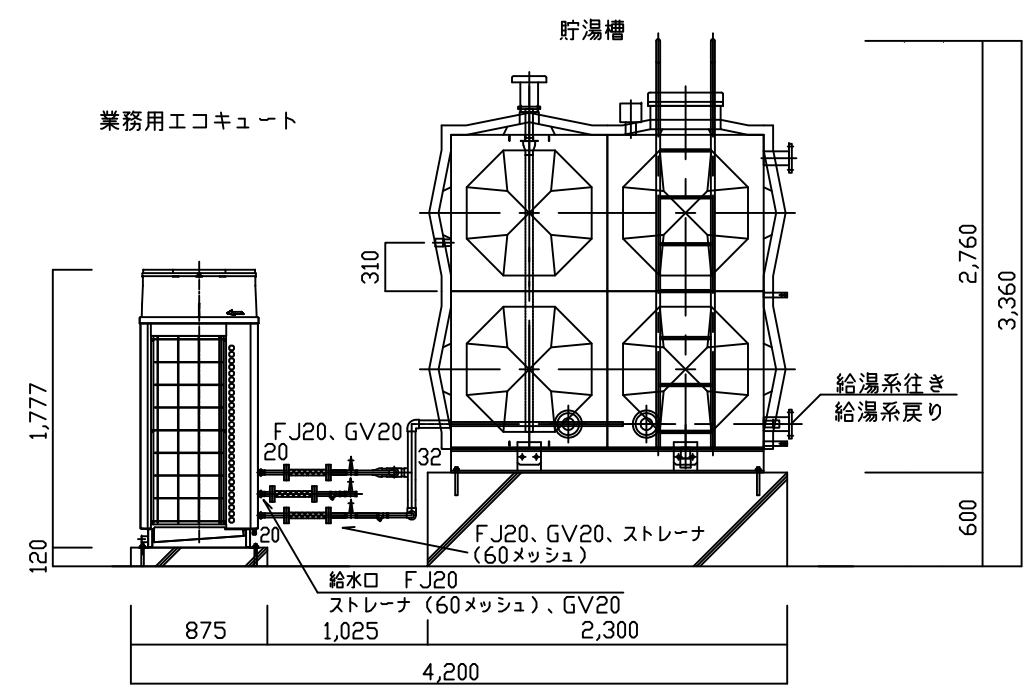


平面図 1:50



立面図 1:50

機器表

名称		数量
業務用エコキュート	(貯湯運転) 定格加熱能力40.0kw 水流量11.9L/min 消費電力9.43kw	3
	(保温運転) 加熱能力15.8kw 水流量17.0L/min 消費電力10.3kw	
	電源 3φ200v 循環ポンプ内蔵 冷媒CO ₂ (R744)	
	製品重量404kg	
貯湯槽	溶接組立形ステンレスパネルタンク 呼称容量12m ³	1
	保温厚:60mm 外装:アルミ	
	製品重量770kg+受台320kg	
貯湯槽用貯湯量センサ	Q-1SE	1
遠方表示用無電圧接点基板	Q-2SC (除霜、貯湯、保温 表示用基板)	3
給湯リモコン	PAR-W32MA	1

	作成日付 ISSUED	改定日付 REVISED	TITLE オールインワン型業務用エコキュート QAHV-N560DX3-12TA 外形図、機器表
	DIM. mm		
SCALE	三菱電機株式会社		DRW.NO. REV. PAGE /