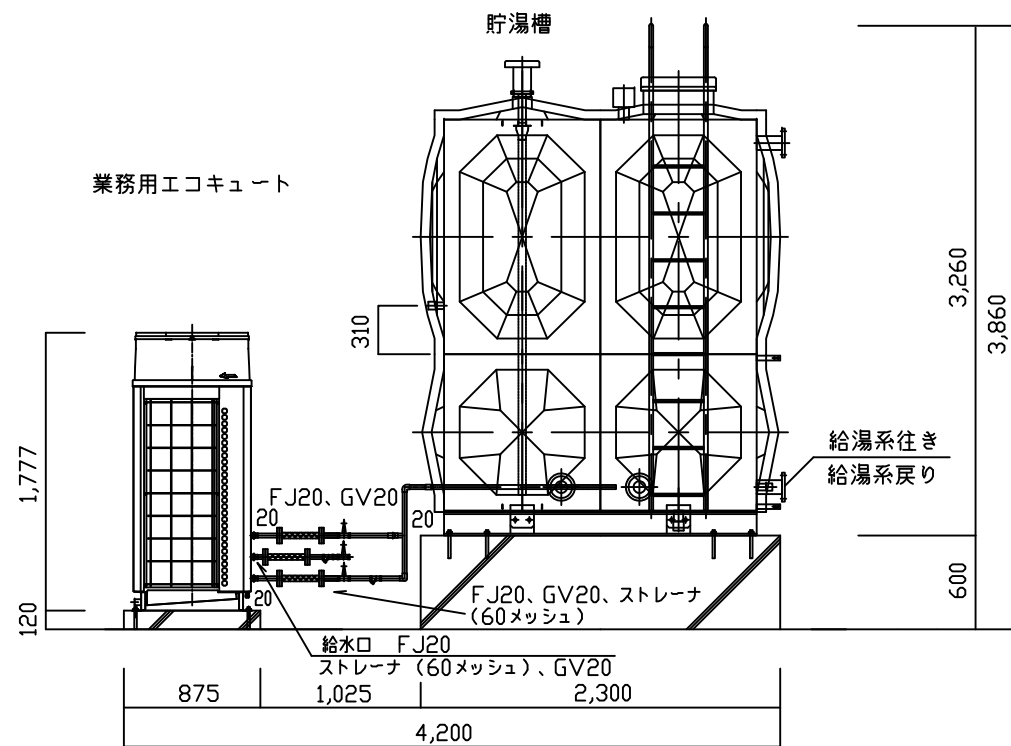


平面図 1:50



立面図 1:50

機器表

| 名称 | | 数量 |
|--------------|---|----|
| 業務用エコキュート | (貯湯運転) 定格加熱能力40.0kw 水流量11.9L/min 消費電力9.43kw | 3 |
| | (保温運転) 加熱能力15.8kw 水流量17.0L/min 消費電力10.3kw | |
| | 電源 3φ200v 循環ポンプ内蔵 冷媒CO ₂ (R744) | |
| | 製品重量404kg | |
| 貯湯槽 | 溶接組立形ステンレスパネルタンク 呼称容量20m ³ | 1 |
| | 保温厚:60mm 外装:アルミ | |
| | 製品重量1,110kg+受台410kg | |
| 貯湯槽用貯湯量センサ | Q-1SE | 1 |
| 遠方表示用無電圧接点基板 | Q-2SC (除霜、貯湯、保温 表示用基板) | 3 |
| 給湯リモコン | PAR-W32MA | 1 |

| | | | |
|--|----------------|--|--|
|  DIM. mm | 作成日付 ISSUED | 改定日付 REVISED | TITLE オールインワン型業務用エコキュート QAHV-N560DX3-20TA 外形図、機器表 |
| | SCALE |  三菱電機株式会社 | |
| | DRW.NO. | REV. | PAGE / |