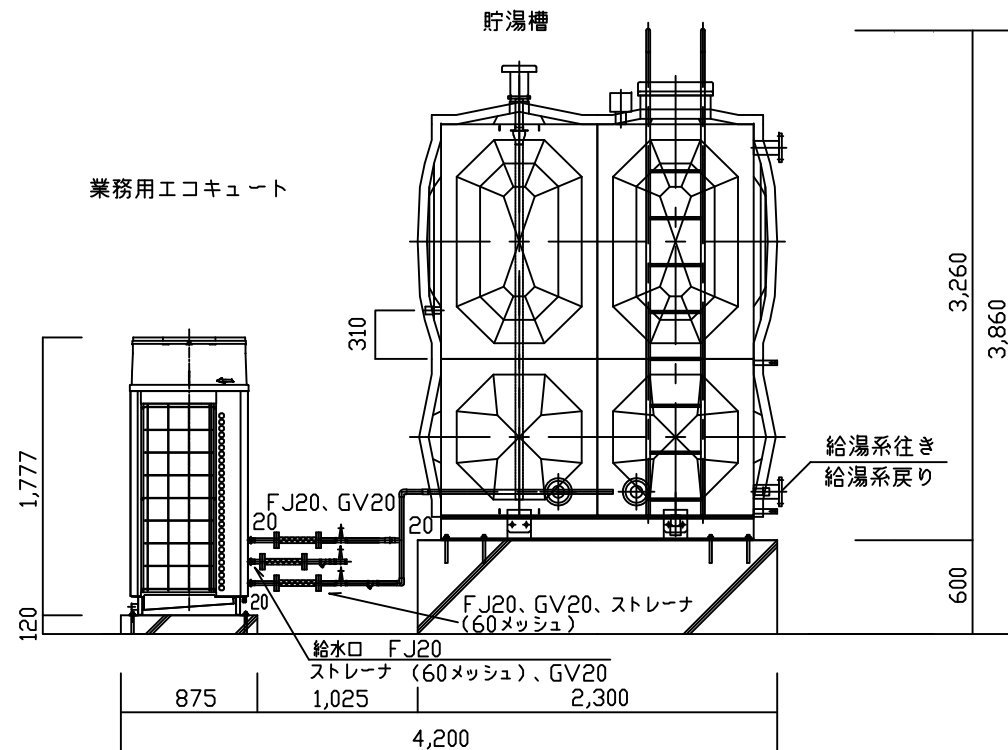


300以上 760 500以上
 通風 空気 吸込 通風・サービス
 スペース スペース

平面図 1:50



立面図 1:50

機器表

名称		数量
業務用エコキュート	(貯湯運転) 定格加熱能力40.0kw 水流量11.9L/min 消費電力9.43kw	4
	(保温運転) 加熱能力15.8kw 水流量17.0L/min 消費電力10.3kw	
	電源 3φ200v 循環ポンプ内蔵 冷媒CO ₂ (R744)	
	製品重量404kg	
貯湯槽	溶接組立形ステンレスパネルタンク 呼称容量20m ³	1
	保温厚:60mm 外装:アルミ	
	製品重量1,110kg+受台410kg	
貯湯槽用貯湯量センサ	Q-1SE	1
遠方表示用無電圧接点基板	Q-2SC (除霜、貯湯、保温 表示用基板)	4
給湯リモコン	PAR-W32MA	1

 DIM. mm	作成日付 ISSUED	改定日付 REVISED	TITLE オールインワン型業務用エコキュート QAHV-N560DX4-20TA 外形図、機器表
	SCALE	 三菱電機株式会社	
	DRW.NO.	REV.	PAGE /