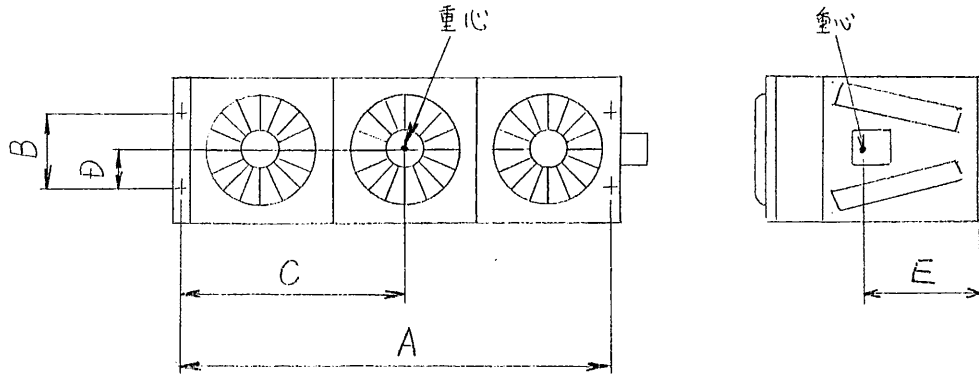


作成 島本 垣野 辰上  
 検認 木村 誠 92-2-21

改定  
 B

リモートコンテナ重心位置



	A	B	C	D	E
RM-37G <sub>(L)</sub>	949	300	485	150	550
-45G <sub>(L)</sub>	↑	↑	↑	↑	↑
-55G <sub>(L)</sub>	1449	↑	735	↑	↑
-75G <sub>(L)</sub>	↑	↑	↑	↑	↑
-92G <sub>(L)</sub>	↑	↑	↑	↑	600
-110G <sub>(L)</sub>	1048	847	534	424	915
-150G <sub>(L)</sub>	1448	↑	734	↑	↑

単位: mm