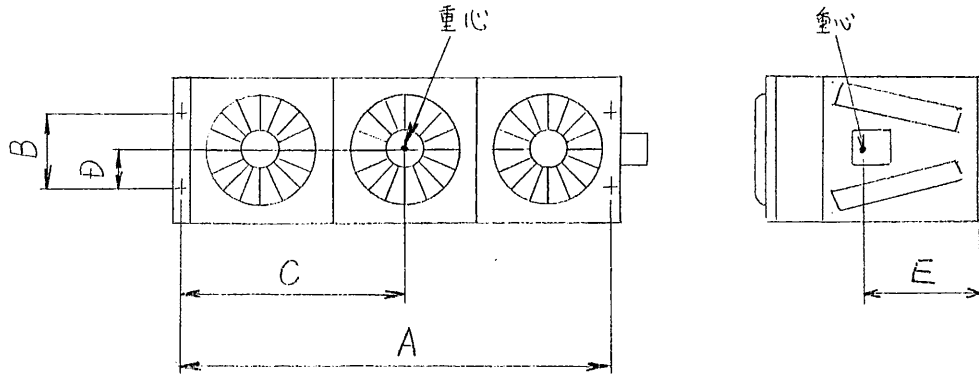


作成	島本 垣野 辰上	改定		B		
検認	木村 誠 92-2-21					

リモートコンテナ重心位置



	A	B	C	D	E
RM-37G _(L)	949	300	485	150	550
-45G _(L)	↑	↑	↑	↑	↑
-55G _(L)	1449	↑	735	↑	↑
-75G _(L)	↑	↑	↑	↑	↑
-92G _(L)	↑	↑	↑	↑	600
-110G _(L)	1048	847	534	424	915
-150G _(L)	1448	↑	734	↑	↑

単位: mm