

耐震強度計算書(アンカーボルト)

「建設設備耐震設計・施工指針」(2005年版財団法人日本建築センター)の第2章(各部の設計)

2.1 アンカーボルトの設計に準じて検討する。

1. 機種 =
2. 形名 =
3. 機器諸元
- (1) ①機器質量: M $M = \text{34}$ kg
- ②機器重量: W $W = M \times 10 / 1000 = \text{0.34}$ kN
- (2) アンカーボルト
- ①総本数: n $n = \text{4}$ 本
- ②ボルト径: d(呼称) $M = \text{10}$
- ③一本あたりの軸断面積(呼径による断面積) $A = \text{0.7850}$ cm²
- ④機器転倒を考えた場合の引張りを受ける片側のアンカーボルト総本数: nt
- $nt = \text{2}$ 本
- (3) 据付面より機器重心までの高さ $hG = \text{52.2}$ cm
- (4) 検討する方向からみたボルトスパン $l = \text{16.5}$ cm
- (5) 検討する方向からみたボルト中心から機器重心までの水平距離 $IG = \text{4.5}$ cm ($IG \leq l/2$)
4. 検討計算
- (1) 設計用水平震度: KH $KH = \text{1.5}$ とする。
- (2) 設計用水平地震力: FH $FH = KH \times W = \text{0.51}$ kN
- (3) 設計用鉛直地震力: FV $FV = 1/2 \times FH = \text{0.26}$ kN
- (4) アンカーボルトの1本当たりの引抜力: Rb
- $Rb = [FH \cdot hG - (W - FV) \cdot IG] / [l \cdot nt] = \text{0.8}$ kN
- (5) アンカーボルトの1本当たりに作用するせん断力: Q
- $Q = FH / n = \text{0.13}$ kN
- (6) アンカーボルトに生ずる応力度
- ①引張り応力度 σ $\sigma = Rb / A = \text{1.01}$ kN/cm²
- $\sigma = \text{1.01}$ $< ft = \text{17.6}$ kN/cm²
- ②せん断応力度 τ $\tau = Q / A = \text{0.16}$ kN/cm²
- $\tau = \text{0.16}$ $< fs = \text{10.2}$ kN/cm²
- ③引張りとせん断を同時に受ける場合
- $fts = 1.4ft - 1.6\tau = \text{24.4}$ kN/cm²
- $\sigma = \text{1.01}$ $< fts = \text{24.4}$ kN/cm²
- (7) 「建設設備耐震設計・施工指針」(2005年版財団法人日本建築センター)の第5章付録5.5より
- ①アンカーボルト施工法 =
- ②コンクリート厚さ = mm = m
- ③ボルトの埋め込み長さ
- $L = \text{100}$ mm = m
- ④許容引き抜き荷重 $Ta = \text{4.6}$ kN
- $Ta = \text{4.6}$ kN $> Rb = \text{0.8}$ kN

以上の計算より、アンカーボルトは十分な強度を有している。

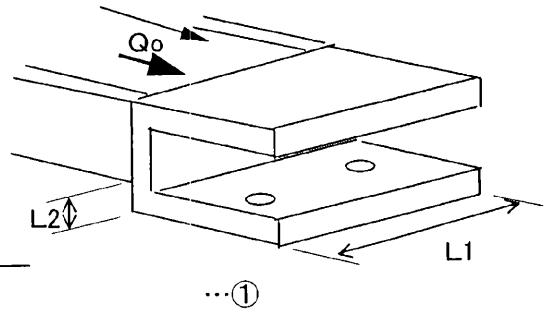
(注)本機の施工において、アンカーボルトの頭部が据付け足の穴より脱落しない様に座金等を使用してください。

耐震強度計算書(足)

「建築設備設計・施工指針」の第2章(各部の設計)のストッパの強度計算方式に従って検討する。

1. 機種 = リモート空冷コンデンサ
2. 形名 = RM-P30A(-BS・-BSG)
3. 機器緒言
 - (1) 機器重量(運転重量) $W = 0.34$ kN
 - (2) 設計用水兵震度 $KH = 1.5$
 - (3) ストッパの鋼材の短期許容曲げ応力度 $f_b = 23.5$ kN/cm²
 - (4) ストッパの基礎ボルト数 $m = 2$ 本
 - (5) ボルト孔径 $d_0 = 1$ cm
 - (6) ストッパの必要な板厚を t とする。
 - (7) 機器の一边のストッパ个数 $N_s = 1$ 個
 - (8) ストッパの右図に示す長さ $L_1 = 36$ cm
 - (9) ストッパの右図に示す長さ $L_2 = 0.1$ cm

※ 右図において、ダイワLRの溶接されている部分は製品とみなし、それ以外の部分を製品の足として検討を行った。



4. 検討計算

$$Q_o \text{ に対し、} t \geq \sqrt{\frac{6KH \cdot W \cdot L_2}{f_b(L_1 - m \cdot d_0) N_s}}$$

①を計算すると、 $① = 0.020$ cm

現在使用している足の板厚は 0.1 cmより、 $KH = 1.5$ の場合、この足はストッパとしての板厚を満たしている。