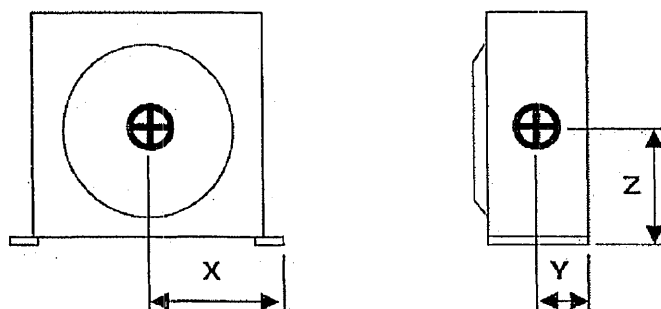


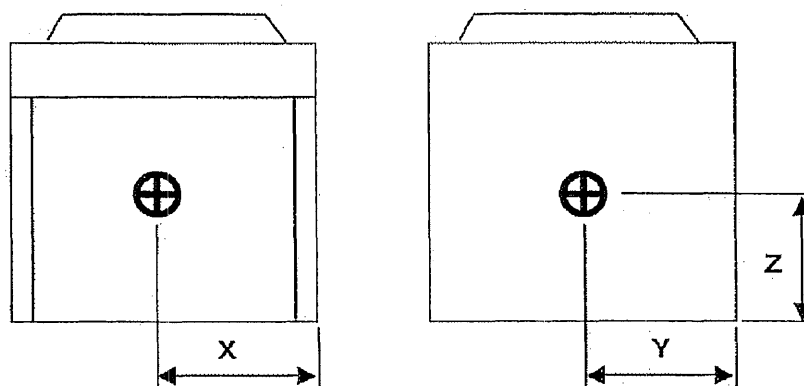
作成		改定					
検認							

**重心位置図(RV-A)**

**RV-2A ・ RV-3A**



**RV-5A ・ RV-10A**



	[mm]		
	X	Y	Z
RV-2A	320	160	250
RV-3A	550	160	250
RV-5A	500	250	480
RV-10A	495	455	710