

取扱
○

冷電技術ノート	作成		改				
	検認		定				

耐震強度検討書（アンカーボルト）

1. 機種 = インバータマルチエアコン フリープランシステム蓄熱槽ユニット(ICE-YkPシリーズ)
 2. 形名 = STY-P26M-E (-BS, -BSG)
 3. 機器諸元 (図1参照)

(1) 機器質量 (運転質量)

W = 3120 kg

(2) アンカーボルト

① 総本数

N = 10 本

基礎ボルト穴10個をすべて使用。
10個のうち6個は、便宜上若干内側に移動して計算しています。

② サイズ・形状

M = 12 形

③ 1本当たりの軸断面積 (呼径による断面積)

A = 113 mm² = 113 × 10⁻⁶ m²

④ 機器転倒を考えた場合の引張りを受ける片側のアンカーボルトの総本数

Nt = 5 本

(3) 据付面より機器重心までの高さ

Hg = 860 mm = 0.860 m

(4) 検討する方向からみたボルトスパン

L = 856 mm = 0.856 m

(5) 検討する方向からみたボルト中心から機器重心までの距離

Lg = 428 mm (Lg ≤ L/2) = 0.428 m

4. 検討計算 (各項の小数点以下2桁目を四捨五入して算出)

(1) 設計用水平震度

Kh = 1.5

(2) 設計用鉛直震度

Kv = Kh/2 = 0.8

(3) 設計用水平地震力

Fh = Kh · W · 9.8 = 45864.0 N

(4) 設計用鉛直地震力

Fv = Kv · W · 9.8 = 22932.0 N

(5) アンカーボルトの引抜力

$$R_b = \frac{F_h \cdot H_g - (W \cdot 9.8 - F_v) \cdot L_g}{L \cdot N_t}$$

= 8451.3 N

(6) アンカーボルトのせん断力

Q = Fh/N = 4586.4 N

(7) アンカーボルトに生ずる応力度

① 引張応力度

σ = Rb/A = 74.8 MPa < ft = 176.4 MPa

② せん断応力度

τ = Q/A = 40.6 MPa < fs = 132.3 MPa

③ 引張とせん断を同時に受ける場合

fts' = 1.4ft - 1.6τ = 182 MPa

ただし、fts' ≤ ftのときfts=fts', fts' > ftのときfts=ftであるので

fts = 176.4 MPa

σ = 74.8 MPa < fts = 176.4 MPa

(8) アンカーボルトの施工法

① アンカーボルトの施工法

= 埋込み式J形アンカー

② コンクリートの厚さ

= 180 mm = 0.180 m

③ ボルトの埋込長さ

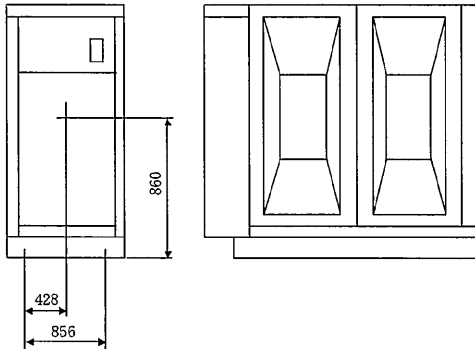
= 148 mm = 0.148 m

④ 許容引抜加重

Ta = 11760 N > Rb = 8451 N

以上の検討結果よりアンカーボルトは十分な強度を有する。

本検討書はアンカーボルトについての検討書であり、製品の耐震強度を保証するものではありません。





耐震強度検討書 (アンカーボルト)

1. 機種 = インバータマルチエアコン フリープランシステム蓄熱槽ユニット (ICE-YKPシリーズ)

2. 形名 = STY-P26M-E (-BS, -BSG)

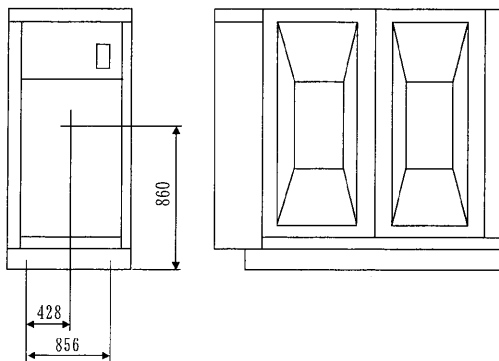
3. 機器諸元 (図1参照)

- | | | | |
|------------------------------------|------|------|---|
| (1) 機器質量 (運転質量) | W = | 3120 | kg |
| (2) アンカーボルト | | | |
| ① 総本数 | N = | 4 | 本 |
| ② サイズ・形状 | M = | 12 | 形 |
| ③ 1本当たりの軸断面積 (呼径による断面積) | A = | 113 | mm ² = 113 × 10 ⁻⁶ m ² |
| ④ 機器転倒を考えた場合の引張りを受ける片側のアンカーボルトの総本数 | Nt = | 2 | 本 |
| (3) 据付面より機器重心までの高さ | Hg = | 860 | mm = 0.860 m |
| (4) 検討する方向からみたボルトスパン | L = | 856 | mm = 0.856 m |
| (5) 検討する方向からみたボルト中心から機器重心までの距離 | Lg = | 428 | mm (Lg ≤ L/2) = 0.428 m |

4. 検討計算 (各項の小数点以下2桁目を四捨五入して算出)

- | | | | |
|--|---|------------|----------------------------|
| (1) 設計用水平震度 | Kh = | 1.0 | |
| (2) 設計用鉛直震度 | Kv = Kh/2 = | 0.5 | |
| (3) 設計用水平地震力 | Fh = Kh · W · 9.8 = | 30576.0 | N |
| (4) 設計用鉛直地震力 | Fv = Kv · W · 9.8 = | 15288.0 | N |
| (5) アンカーボルトの引抜力 | $R_b = \frac{F_h \cdot H_g - (W \cdot 9.8 - F_v) \cdot L_g}{L \cdot N_t}$ | = | 11537.4 N |
| (6) アンカーボルトのせん断力 | Q = Fh/N = | 7644.0 | N |
| (7) アンカーボルトに生ずる応力度 | | | |
| ① 引張応力度 | $\sigma = R_b/A =$ | 102.1 | MPa < ft = 176.4 MPa |
| ② せん断応力度 | $\tau = Q/A =$ | 67.6 | MPa < fs = 132.3 MPa |
| ③ 引張とせん断を同時に受ける場合 | $f_{ts}' = 1.4ft - 1.6\tau =$ | 138.8 | MPa |
| ただし、 $f_{ts}' \leq ft$ のとき $f_{ts}' = f_{ts}'$, $f_{ts}' > ft$ のとき $f_{ts}' = ft$ であるので | $f_{ts} =$ | 138.8 | MPa |
| | $\sigma =$ | 102.1 | MPa < $f_{ts} =$ 138.8 MPa |
| (8) アンカーボルトの施工法 | | | |
| ① アンカーボルトの施工法 | = | 埋込み式J形アンカー | |
| ② コンクリートの厚さ | = | 120 | mm = 0.120 m |
| ③ ボルトの埋込長さ | = | 88 | mm = 0.088 m |
| ④ 許容引抜加重 | Ta = | 11760 | N > Rb = 11537 N |

以上の検討結果よりアンカーボルトは十分なる強度を有する。





耐震強度検討書 (アンカーボルト)

1. 機種 = インバータマルチエアコン フリープランシステム蓄熱槽ユニット (ICE-YkPシリーズ)

2. 形名 = STY-P26M-E (-BS, -BSG)

3. 機器諸元 (図1参照)

- | | | | |
|------------------------------------|------|------|---|
| (1) 機器質量 (運転質量) | W = | 3120 | kg |
| (2) アンカーボルト | | | |
| ① 総本数 | N = | 4 | 本 |
| ② サイズ・形状 | =M | 12 | 形 |
| ③ 1本当たりの軸断面積 (呼径による断面積) | A = | 113 | mm ² = 113 × 10 ⁻⁶ m ² |
| ④ 機器転倒を考えた場合の引張りを受ける片側のアンカーボルトの総本数 | Nt = | 2 | 本 |
| (3) 据付面より機器重心までの高さ | Hg = | 860 | mm = 0.860 m |
| (4) 検討する方向からみたボルトスパン | L = | 856 | mm = 0.856 m |
| (5) 検討する方向からみたボルト中心から機器重心までの距離 | Lg = | 428 | mm (Lg ≤ L/2) = 0.428 m |

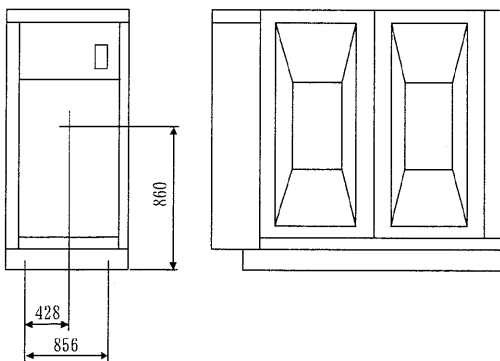
4. 検討計算 (各項の小数点以下2桁目を四捨五入して算出)

- | | | | | | |
|--|---|---------|----------------------|-------|-----|
| (1) 設計用水平震度 | Kh = | 1.0 | | | |
| (2) 設計用鉛直震度 | Kv = Kh/2 = | 0.5 | | | |
| (3) 設計用水平地震力 | Fh = Kh · W · 9.8 = | 30576.0 | N | | |
| (4) 設計用鉛直地震力 | Fv = Kv · W · 9.8 = | 15288.0 | N | | |
| (5) アンカーボルトの引抜力 | $R_b = \frac{F_h \cdot H_g - (W \cdot 9.8 - F_v) \cdot L_g}{L \cdot N_t}$ | = | 11537.4 | N | |
| (6) アンカーボルトのせん断力 | Q = Fh/N = | 7644.0 | N | | |
| (7) アンカーボルトに生ずる応力度 | | | | | |
| ① 引張応力度 | $\sigma = R_b/A =$ | 102.1 | MPa < ft = 176.4 MPa | | |
| ② せん断応力度 | $\tau = Q/A =$ | 67.6 | MPa < fs = 132.3 MPa | | |
| ③ 引張とせん断を同時に受ける場合 | $f_{ts}' = 1.4ft - 1.6\tau =$ | 138.8 | MPa | | |
| ただし、 $f_{ts}' \leq ft$ のとき $f_{ts} = f_{ts}'$, $f_{ts}' > ft$ のとき $f_{ts} = ft$ であるので | $f_{ts} =$ | 138.8 | MPa | | |
| | $\sigma =$ | 102.1 | MPa < $f_{ts} =$ | 138.8 | MPa |

(8) アンカーボルトの施工法

- | | | |
|---------------|------|-------------------------------|
| ① アンカーボルトの施工法 | = | ケミカルアンカーパンチカプセル (PGタイプ) PG-13 |
| ② コンクリートの厚さ | = | 180 mm = 0.180 m |
| ③ ボルトの埋込長さ | = | 90 mm = 0.090 m |
| ④ 許容引抜加重 | Ta = | 15141 N > Rb = 11537 N |

以上の検討結果よりアンカーボルトは十分なる強度を有する。





耐震強度検討書（アンカーボルト）

1. 機種 = インバータマルチエアコン フリープランシステム蓄熱槽ユニット(ICE-YKPシリーズ)

2. 形名 = STY-P26M-E (-BS, -BSG)

3. 機器諸元 (図1参照)

(1) 機器質量 (運転質量)	W =	3120	kg
(2) アンカーボルト			
① 総本数	N =	6	本
② サイズ・形状	M =	12	形
③ 1本当たりの軸断面積 (呼径による断面積)	A =	113	mm ² = 113 × 10 ⁻⁶ m ²
④ 機器転倒を考えた場合の引張りを受ける片側のアンカーボルトの総本数	Nt =	3	本
(3) 据付面より機器重心までの高さ	Hg =	860	mm = 0.860 m
(4) 検討する方向からみたボルトスパン	L =	856	mm = 0.856 m
(5) 検討する方向からみたボルト中心から機器重心までの距離	Lg =	428	mm (Lg ≤ L/2) = 0.428 m

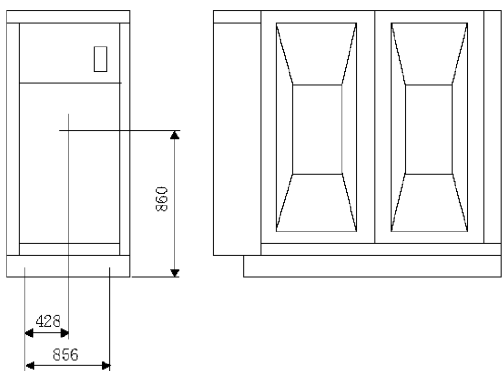
4. 検討計算 (各項の小数点以下2桁目を四捨五入して算出)

(1) 設計用水平震度	Kh =	1.5	
(2) 設計用鉛直震度	Kv = Kh/2 =	0.8	
(3) 設計用水平地震力	Fh = Kh · W · 9.8 =	45864.0	N
(4) 設計用鉛直地震力	Fv = Kv · W · 9.8 =	22932.0	N
(5) アンカーボルトの引抜力	Rb = $\frac{Fh \cdot Hg - (W \cdot 9.8 - Fv) \cdot Lg}{L \cdot Nt}$	=	14085.4 N
(6) アンカーボルトのせん断力	Q = Fh/N =	7644.0	N
(7) アンカーボルトに生ずる応力度			
① 引張応力度	$\sigma = Rb/A =$	124.6	MPa < ft = 176.4 MPa
② せん断応力度	$\tau = Q/A =$	67.6	MPa < fs = 132.3 MPa
③ 引張とせん断を同時に受ける場合	fts' = 1.4ft - 1.6τ =	138.8	MPa
ただし、fts' ≤ ft のとき fts = fts', fts' > ft のとき fts = ft であるので	fts =	138.8	MPa
	$\sigma =$	124.6	MPa < fts = 138.8 MPa

(8) アンカーボルトの施工法

① アンカーボルトの施工法	=	ケミカルアンカーパンチカプセル (PGタイプ) PG-13
② コンクリートの厚さ	=	180 mm = 0.180 m
③ ボルトの埋込長さ	=	90 mm = 0.090 m
④ 許容引抜加重	Ta =	15500 N > Rb = 14085 N

以上の検討結果よりアンカーボルトは十分なる強度を有する。





冷電技術ノート	作成		改			
	検認		定			

耐震強度検討書 (アンカーボルト)

SUSボルト仕様

1. 機種 = インバータマルチエアコン フリープランシステム蓄熱槽ユニット (ICE-YkPシリーズ)

2. 形名 = STY-P26M-E (-BS, -BSG)

3. 機器諸元 (図1参照)

(1) 機器質量 (運転質量)

W = 3120 kg

(2) アンカーボルト

① 総本数

N = 6 本

② サイズ・形状

M = 12 形

③ 1本当たりの軸断面積 (呼径による断面積)

A = 113 mm² = 113 × 10⁻⁶ m²

④ 機器転倒を考えた場合の引張りを受ける片側のアンカーボルトの総本数

Nt = 3 本

(3) 据付面より機器重心までの高さ

Hg = 860 mm = 0.860 m

(4) 検討する方向からみたボルトスパン

L = 856 mm = 0.856 m

(5) 検討する方向からみたボルト中心から機器重心までの距離

Lg = 428 mm (Lg ≤ L/2) = 0.428 m

4. 検討計算 (各項の小数点以下2桁目を四捨五入して算出)

(1) 設計用水平震度

Kh = 1.5

(2) 設計用鉛直震度

Kv = Kh/2 = 0.75

(3) 設計用水平地震力

Fh = Kh · W · 9.8 = 45864.0 N

(4) 設計用鉛直地震力

Fv = Kv · W · 9.8 = 22932.0 N

(5) アンカーボルトの引抜力

$$Rb = \frac{Fh \cdot Hg - (W \cdot 9.8 - Fv) \cdot Lg}{L \cdot Nt} = 14085.4 \text{ N}$$

(6) アンカーボルトのせん断力

Q = Fh/N = 7644.0 N

(7) アンカーボルトに生ずる応力度

① 引張応力度

σ = Rb/A = 124.6 MPa < ft = 205 MPa

② せん断応力度

τ = Q/A = 67.6 MPa < fs = 118 MPa

③ 引張とせん断を同時に受ける場合

fts' = 1.4ft - 1.6τ = 178.8 MPa

ただし、fts' ≤ ft のとき fts = fts', fts' > ft のとき fts = ft であるので

fts = 178.8 MPa

σ = 124.6 MPa < fts = 178.8 MPa

(8) アンカーボルトの施工法

① アンカーボルトの施工法

= ケミカルアンカーパンチカプセル (PGタイプ) PG-13 SUS304ボルト仕様

② コンクリートの厚さ

= 150 mm = 0.150 m

③ ボルトの埋込長さ

= 90 mm = 0.090 m

④ 許容引抜加重

Ta = 15500 N > Rb = 14085 N

以上の検討結果よりアンカーボルトは十分なる強度を有する。

