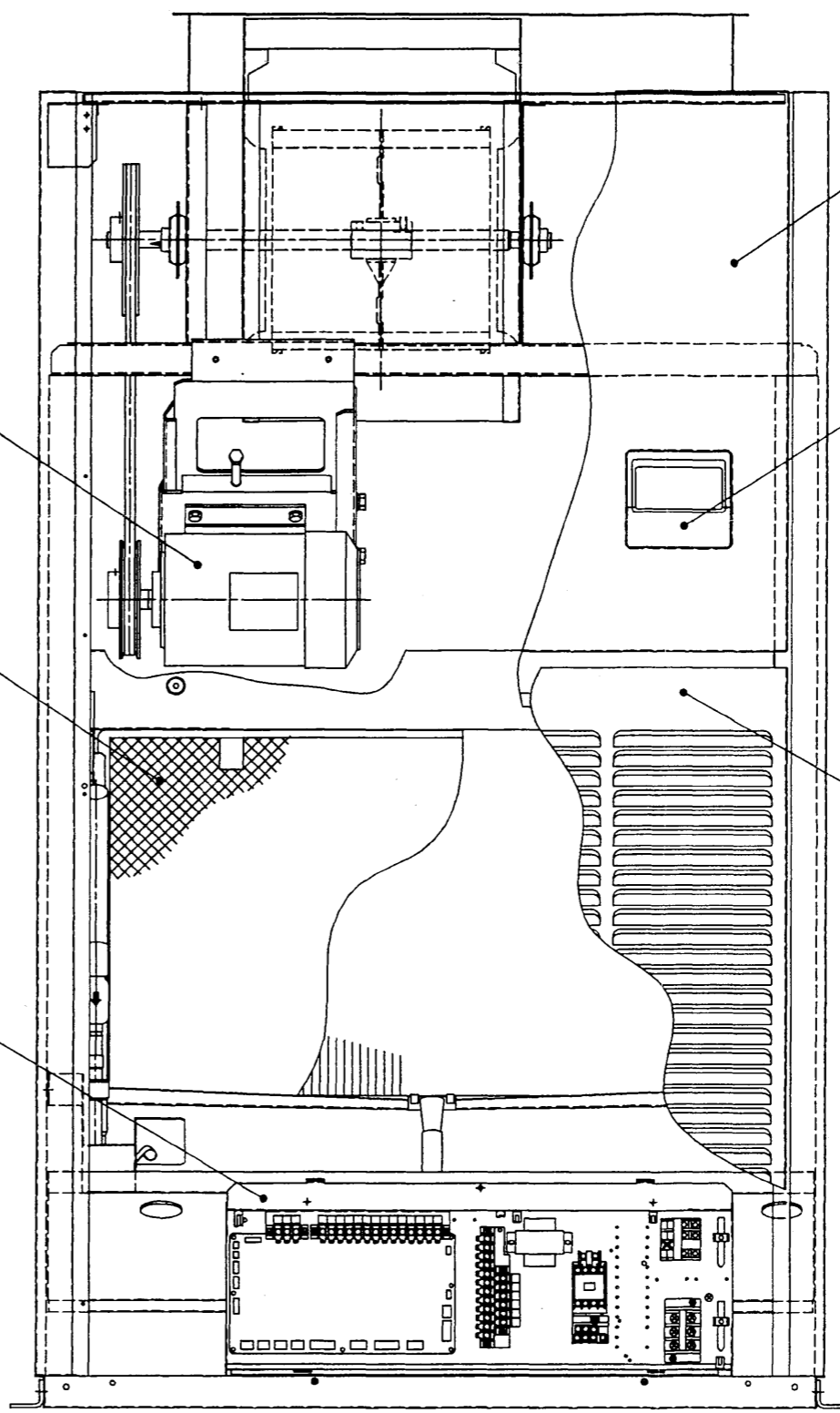
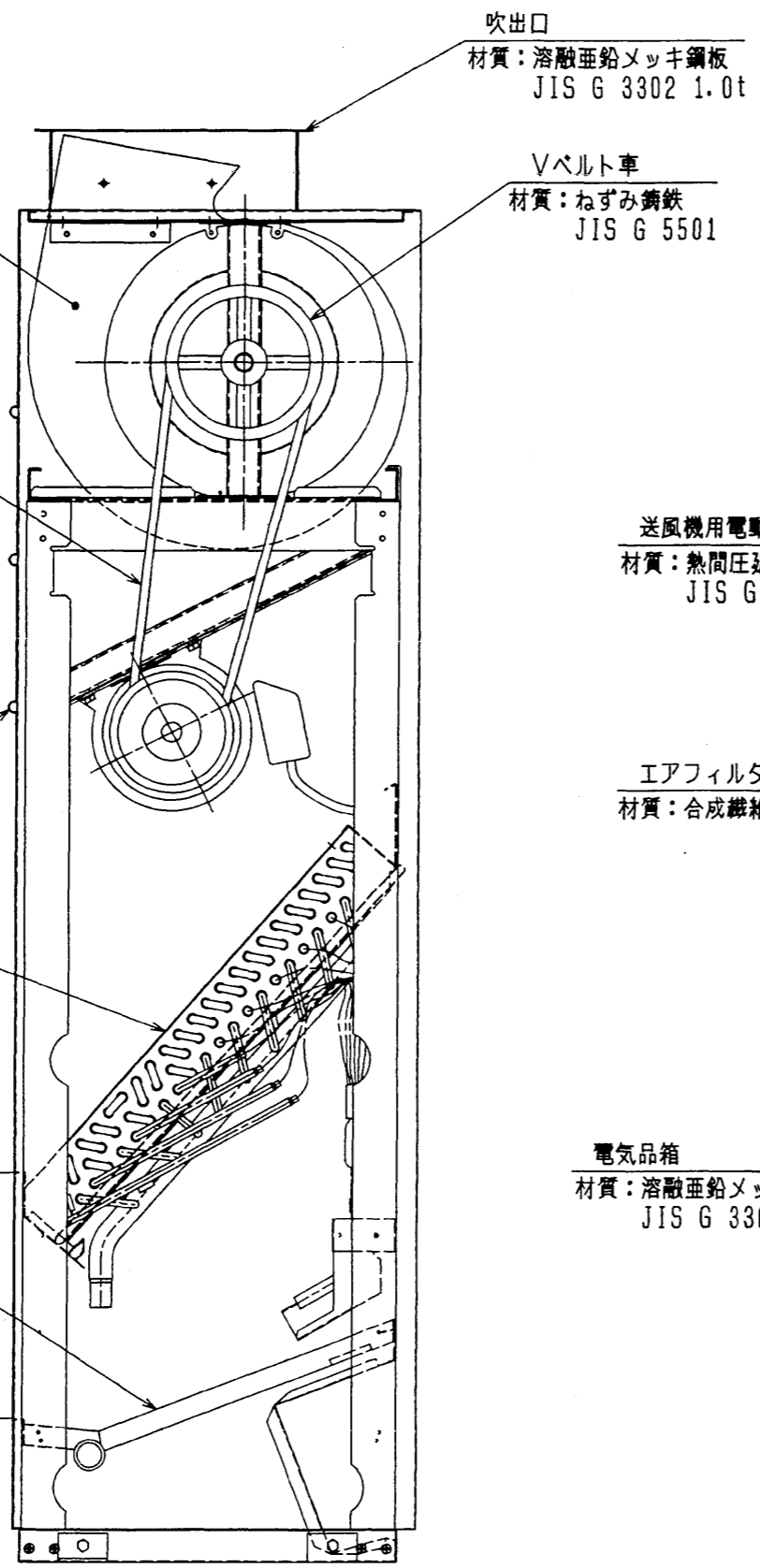


A
B
C
D
E
F

A
B
C
D
E
F



CHANGE 改定	A	MITSUBISHI ELECTRIC CORPORATION		床置ダクト形 室内ユニット内部構造図	
		DIM. IN mm	作成日付 DATE	02 - 9 - 30	検査 APPROVED
		尺度 SCALE	作成 DRAWN		USER p FILE A000
	/ (NTS)	検査 CHECKED	設計 DESIGNED		W650505
					PAGE /

MITSUBISHI ELECTRIC CORPORATION		床置ダクト形 室内ユニット内部構造図	
DIM. IN mm	作成日付 DATE	02 - 9 - 30	検査 APPROVED
尺度 SCALE	作成 DRAWN		USER p FILE A000
/ (NTS)	検査 CHECKED	設計 DESIGNED	W650505
			PAGE /