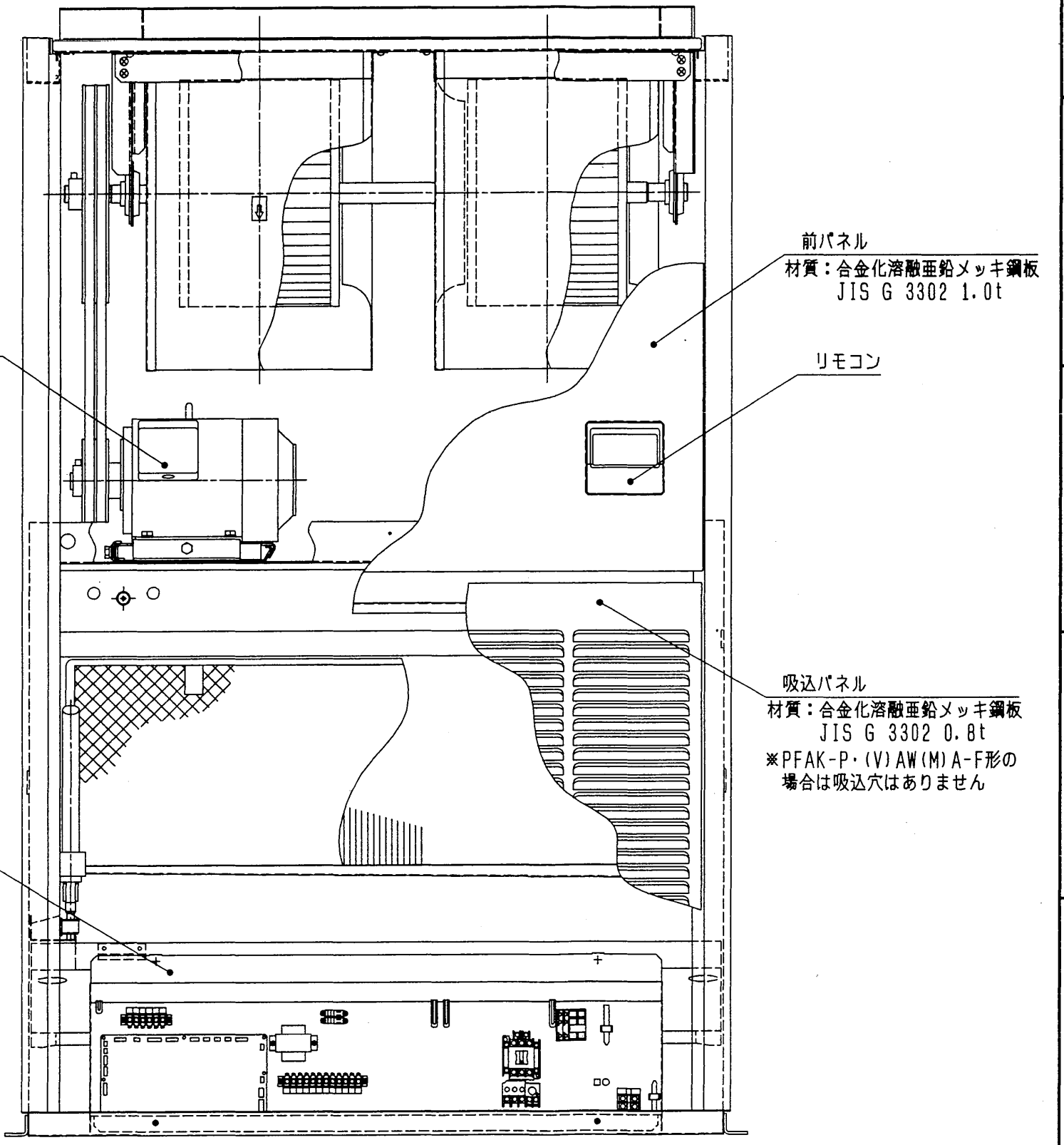
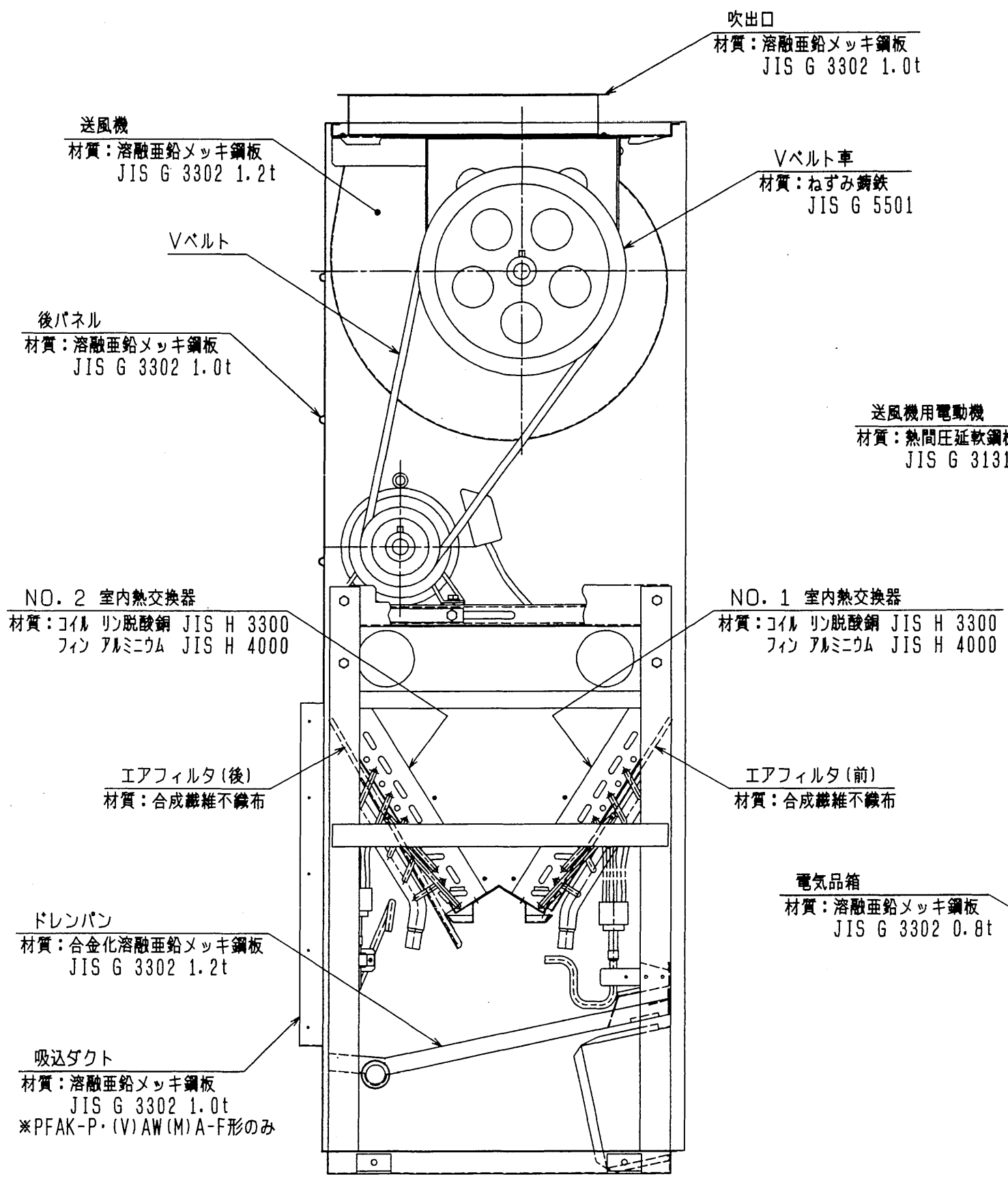


A
B
C
D
E
F

A
B
C
D
E
F



CHANGE
改定

		MITSUBISHI ELECTRIC CORPORATION		床置ダクト形 室内ユニット内部構造図 PFAK-P450・560(V)AW(M)-A PFTK-P400・500(V)AW(M)-A PFAK-P530・670(V)AW(M)-A-F	
DIM. IN mm	作成日付 DATE	02 - 11 - 20	検 APPROVED	USER P	FILE A000
尺度 SCALE	作 DRAWN	/ NTS	照 CHECKED	W650772	
/ NTS	設 DESIGNED	設 DESIGNED	設 DESIGNED		