

作成	佐多、山下	改定	A	西本、貴志、奥村	B	池田、山下		
検認	川崎 01-5-14			杉本 02-2-15		川崎 03-4-14		

耐震強度計算書(アンカーボルト)

「官庁施設の総合耐震計画基準及び同解説」(平成8年版社団法人公共建設協会)の第4章(建築設備の対震安全性確保)の資料11(建築設備の耐震計算方法)アンカーボルトの設計に準じてSI単位系に換算し検討する。

1. 機種 = 一体空冷式コンデンシングユニット
2. 形名 = ERA-E30A(-BS・-BSG)、ERA-EP30A(-BS・-BSG)
3. 機器諸元
- (1) 機器質量: W = 152 kg
- (2) アンカーボルト
 総本数 : n = 4 本
 サイズ M 12
 一本あたりの軸断面積(呼径による断面積) A = 1.13.E-04 m²
 機器転倒を考えた場合の引張りを受ける片側のアンカーボルト総本数: nt = 2 本
- (3) 据え付け面より機器重心までの高さ hG = 0.64 m
- (4) 検討する方向から見たボルトスパン l = 0.37 m
- (5) 検討する方向から見たボルト中心から機器重心までの水平距離 lG = 0.19 m (lG l/2)
4. 検討計算
- (1) 設計用水平震度 : KH = 1.5 とする。
- (2) 設計用垂直震度 : KV = KH/2 = 0.75
- (3) 設計用水平地震力 : FH = KH × 9.8 × W = 2234.4 N
- (4) 設計用鉛直地震力 : FV = KV × 9.8 × W = 1117.2 N
- (5) アンカーボルトの1本あたりに作用する引抜き力 : Rb
 $Rb = \{FH \cdot hG - (9.8 \cdot W - FV) \cdot lG\} / \{l \cdot nt\} = 1836.3$ N
- (6) アンカーボルトの1本あたりに作用するせん断力 : Q
 $Q = FH / n = 558.6$ N
- (7) アンカーボルトに生ずる応力度
 引っ張り応力度 = $Rb / A / 1000000 = 16.2$ MPa
 $= 16.2 < ft = 176.4$ MPa
 せん断応力度 = $Q / A / 1000000 = 4.9$ MPa
 $= 4.9 < fs = 132.3$ MPa
 引っ張りとせん断を同時に受ける場合
 $fts = 1.4ft - 1.6 = 239.1$ MPa
 $= 16.2 < fts = 239.1$ MPa
- (8) アンカーボルトの施工法(建築基準法耐震基準マニュアルを参考とした。)
 アンカーボルト施工法 = 箱抜き式J形、JA形及びヘッドボルト付き
 コンクリート厚さ = 150 mm = 0.15 m
 ボルトの埋め込み長さ
 $L = 100$ mm = 0.1 m
 許容引き抜き荷重 Ta = 460 (kgf)
 $Ta \times 9.8 = 4511$ N > Rb = 1836.3 N

以上の計算より、アンカーボルトは十分な強度を有している。

(注)本機の施工において、アンカーボルトの頭部が据付け足の穴より脱落しない様に座金等を使用してください。

	WAN18 - 150B	
--	--------------	--

耐震強度計算書(足)

「建築基準法耐震基準マニュアル」の第4章(耐震評価)のストッパの強度計算方式に従って検討する。

1. 機種 = 一体空冷式コンデションングユニット

2. 形名 = ERA-E30A(-BS・-BSG)、ERA-EP30A(-BS・-BSG)

3. 機器緒言

(1) 機器重量(運転重量) $W = 152$ kg

(2) 設計用水兵震度 $KH = 1.5$

(3) ストッパの鋼材の短期許容曲げ応力度 $f_b = 1680$ kg/cm²

(4) ストッパの基礎ボルト数 $m = 2$ 本

(5) ボルト孔径 $d_0 = 1.2$ cm

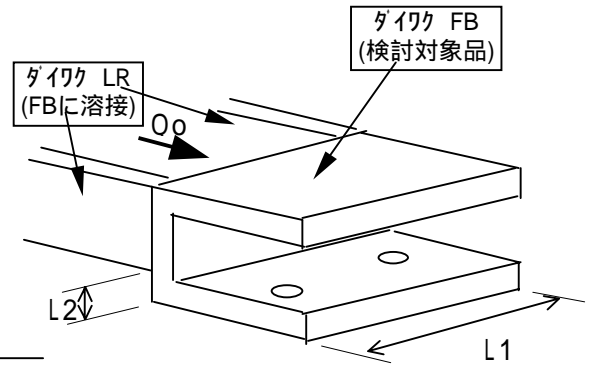
(6) ストッパの必要な板厚を t とする。

(7) 機器の一边のストッパ個数 $N_s = 1$ 個

(8) ストッパの右図に示す長さ $L_1 = 97$ cm

(9) ストッパの右図に示す長さ $L_2 = 1.5$ cm

右図において、ダイクLRの溶接されている部分は製品とみなし、それ以外の部分を製品の足として検討を行った。



4. 検討計算

$$Q_0 \text{ に対し、 } t \geq \sqrt{\frac{6KH \cdot W \cdot L_2}{f_b(L_1 - m \cdot d_0) N_s}}$$

を計算すると、 $= 0.114$ cm

現在使用している足の板厚は 0.23 cmより、 $KH = 1.5$ の場合、この足はストッパとしての板厚を満たしている。