

三菱電機株式会社

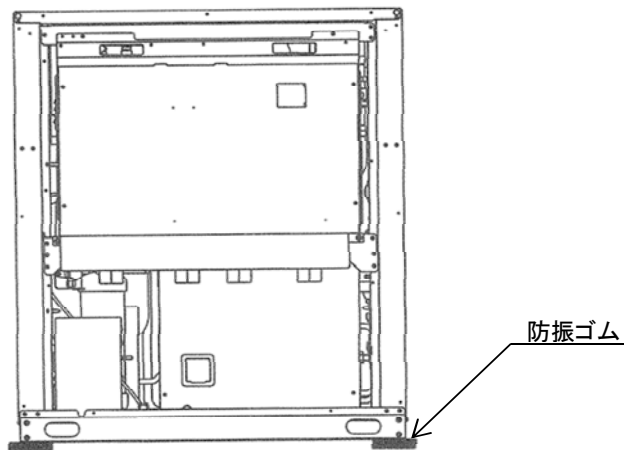
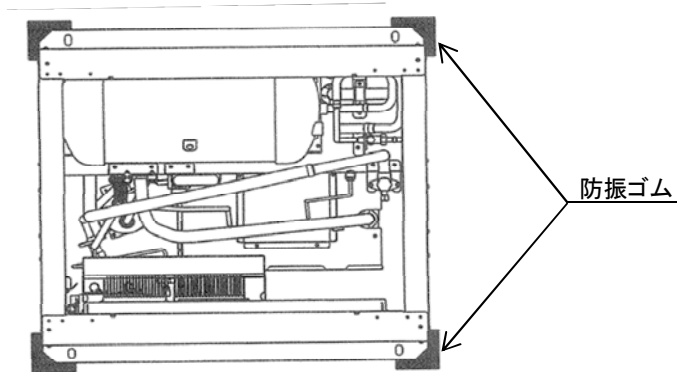
インバータスクロール形圧縮ユニット 振動レベル値

対象:インバータスクロール形圧縮ユニット:リモート式

形名	振動レベル値
ECV-EN110DCA	40dB以下

<測定条件>

1. 電源:三相200V 50/60Hz
2. 運転条件
 - ・リモートコンデンサ組み合わせ時
 - 蒸発温度:-40℃
 - リモートコンデンサ周囲温度:32℃
 - インバータ圧縮機運転周波数:100Hz
3. 据付状態
コンクリート床面に防振ゴム(ブリヂストン社製 IP-1003 100×100)を敷いた上からアンカーボルトにて固定。



4. 測定位置:ユニット正面より1mのコンクリート地面上