

インバータスクロール形コンデンシングユニット 振動レベル値

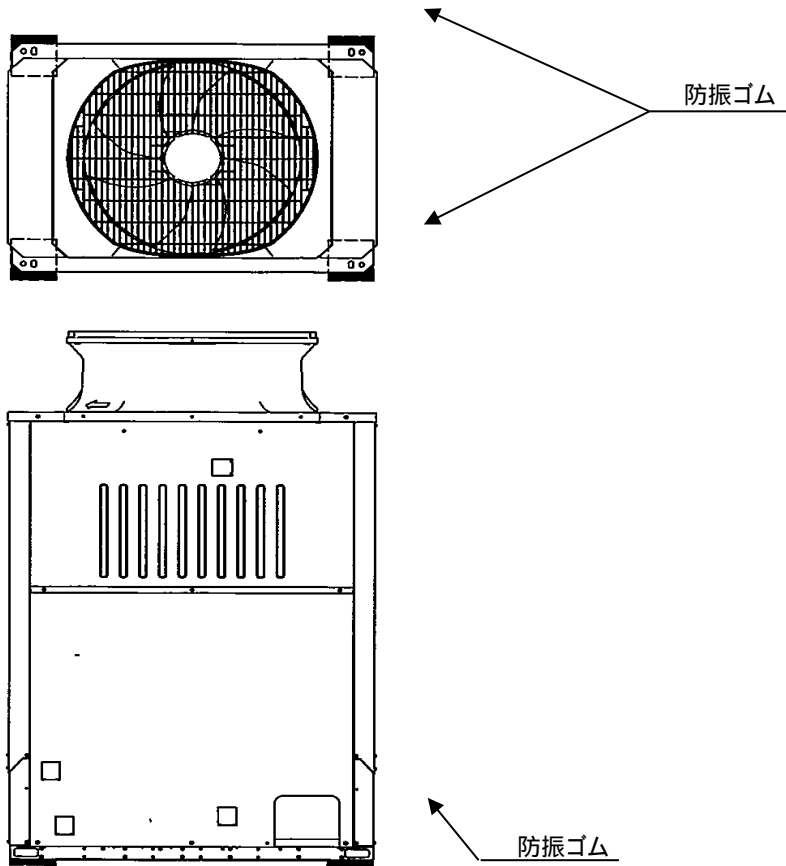
対象:インバータスクロール形コンデンシングユニット:一体空冷式

形名	振動レベル値
ECO V-EN75MC1 (-BS,-BSG)	40dB以下
ECO V-EN98MC1 (-BS,-BSG)	
ECO V-EN110MC1 (-BS,-BSG)	
ECO V-EN75C1 (-BS,-BSG)	
ECO V-EN98C1 (-BS,-BSG)	
ECO V-EN110C1 (-BS,-BSG)	
ECO V-EN75DCA1 (-BS,-BSG)	

<測定条件>

1. 電源:三相200V 50/60Hz
2. 運転条件
 蒸発温度 : -10 外気温度 : 32
 インバータ圧縮機運転周波数
 82Hz運転(EN75MC1) 93Hz運転(EN98MC1) 108Hz運転(EN110MC1)

 蒸発温度 : -40 外気温度 : 32
 インバータ圧縮機運転周波数
 78Hz運転(EN75C1) 90Hz運転(EN98C1) 100Hz運転(EN110C1)
 90Hz運転(EN75DCA1)
3. 据付状態
 コンクリート床面に防振ゴム(ブリヂストン社製 IP-1003 150×150)を敷いた上からアンカーボルトにて固定。



4. 測定位置:ユニット正面より1mのコンクリート地面上