

三菱電機株式会社

インバータスクロール形圧縮ユニット 振動レベル値

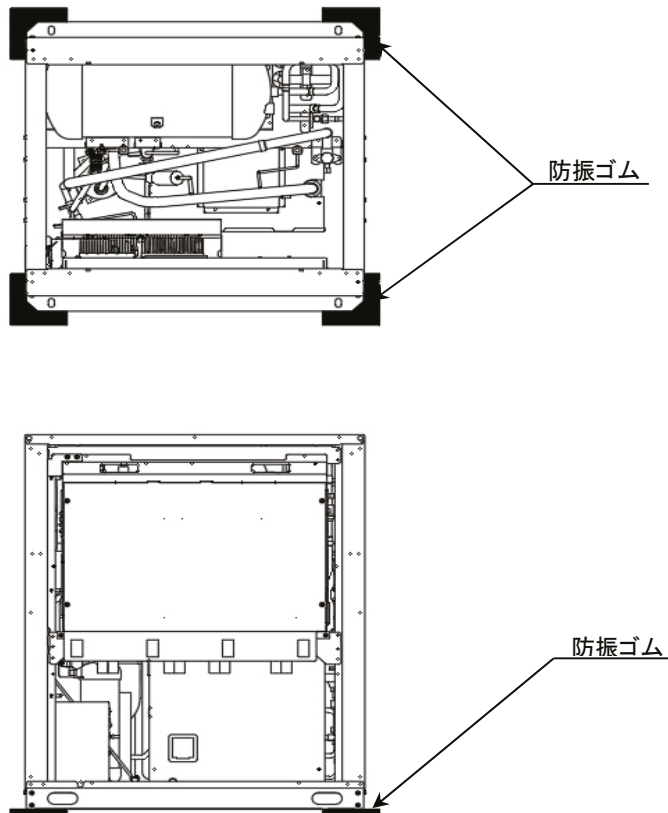
対象:インバータスクロール形圧縮ユニットリモート式

形名	振動レベル値
ECV-D75A	40dB以下
ECV-D98A	
ECV-D110A	

<測定条件>

1. 電源:三相200V 50/60Hz
2. 運転条件
 - ・リモートコンデンサ組み合わせ時
 - 蒸発温度: -40°C
 - リモートコンデンサ周囲温度: 32°C
 - インバータ圧縮機運転周波数: 81Hz (D75Aのみ)
 - インバータ圧縮機運転周波数: 91Hz (D98Aのみ)
 - インバータ圧縮機運転周波数: 100Hz (D110Aのみ)
3. 据付状態
コンクリート床面に防振ゴム(ブリヂストン社製 IP-1003 100×100)を敷いた上からアンカーボルトにて固定。

(例)ECV-D75Aの場合



4. 測定位置: ユニット正面より1mのコンクリート地面上