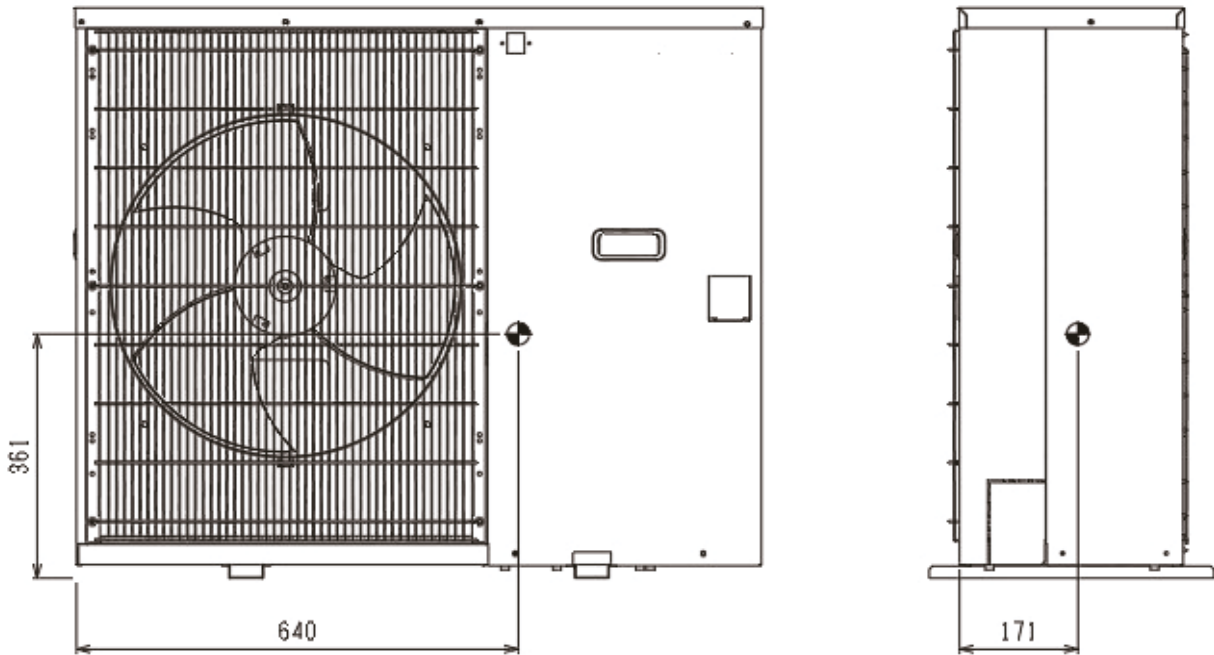


ERA-RT15HA(-BS・-BSG) 重心位置

製品質量: 83kg



| | | |
|--|-----------|--|
| | WAN36-215 | |
|--|-----------|--|