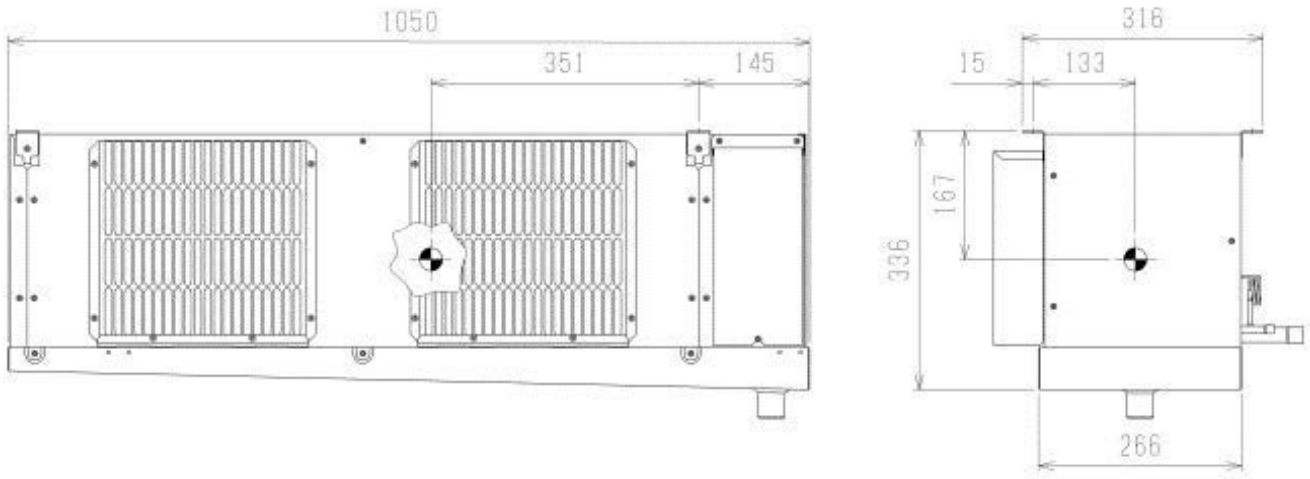


①UCR-T2VHA(-BKN) 重心位置

製品質量: 20kg



	WAN65-2150	
--	------------	--