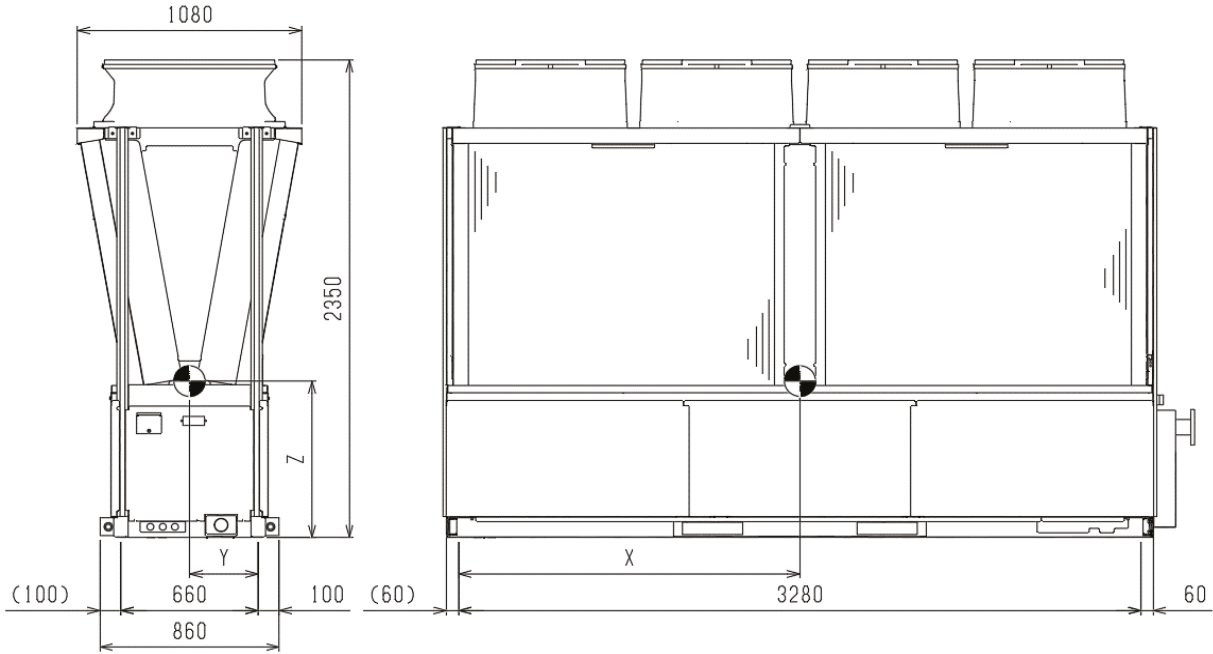


BALV-EM40A~EM80A-P(-BS,-BSG) 重心位置



・ BALV-EM40A~EM60A-P(-BS,-BSG)の重心位置を下記に示す。

	1.5kWポンプ	2.2kWポンプ	3.7kWポンプ	5.5kWポンプ	7.5kWポンプ
X	1,664	1,669	1,695	1,730	1,743
Y	346	345	342	339	338
Z	748	747	739	733	730

・ BALV-EM70A・EM80A-P(-BS,-BSG)の重心位置を下記に示す。

	2.2kWポンプ	3.7kWポンプ	5.5kWポンプ	7.5kWポンプ
X	1,666	1,692	1,727	1,739
Y	346	343	340	339
Z	743	735	730	727