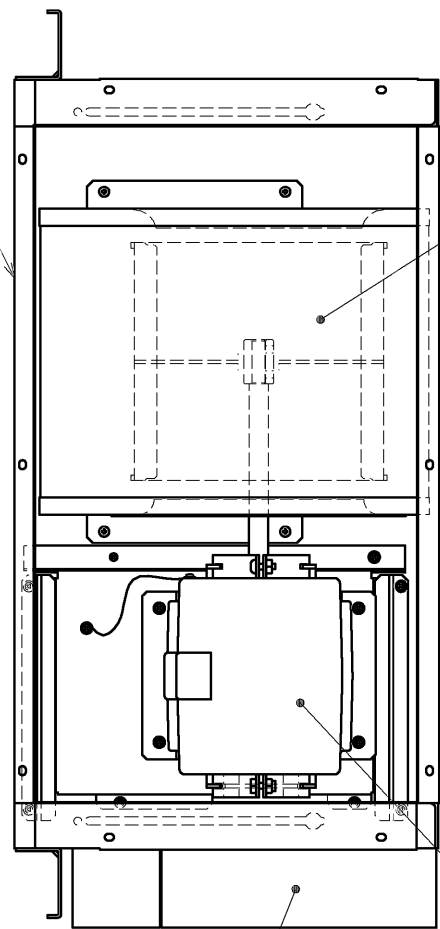


底板  
材質：溶融亜鉛めっき鋼板



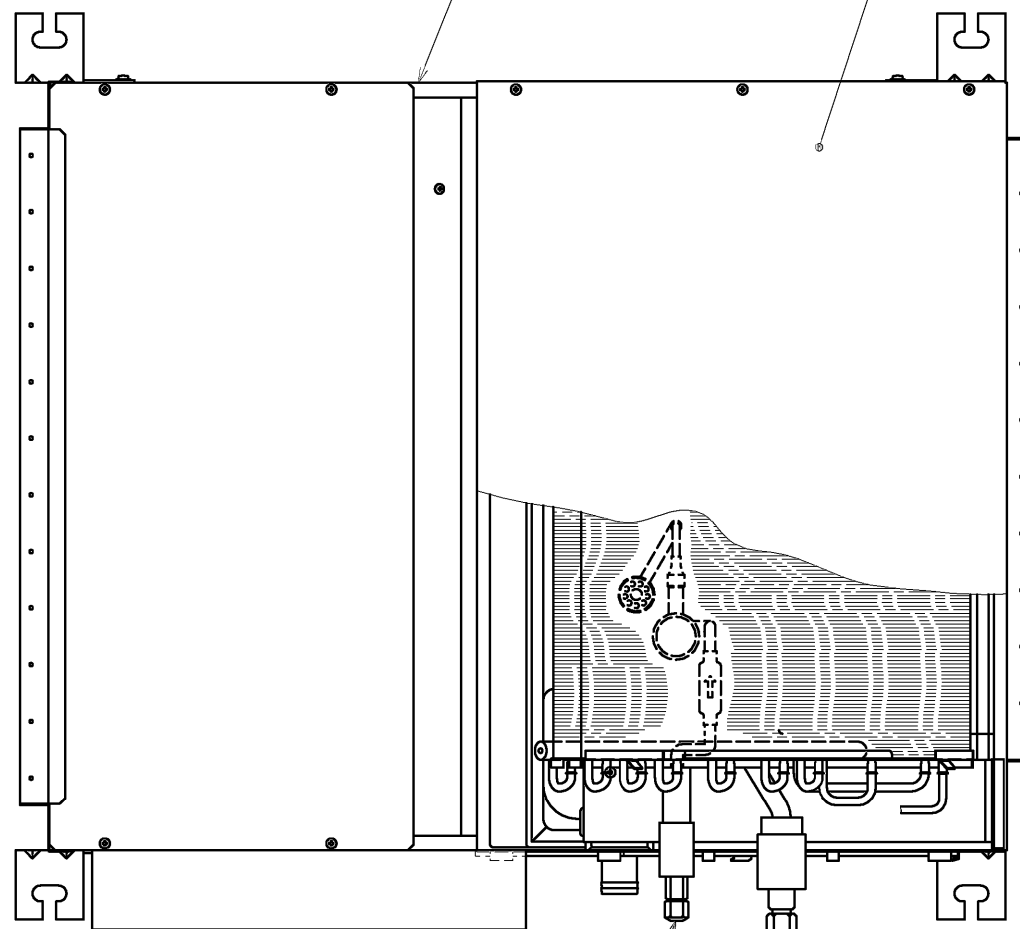
送風機ファン  
材質：PP樹脂

送風機用電動機  
材質：アルミニウム

制御ボックス  
材質：溶融亜鉛めっき鋼板

側板  
材質：溶融亜鉛めっき鋼板

天板  
材質：溶融亜鉛めっき鋼板



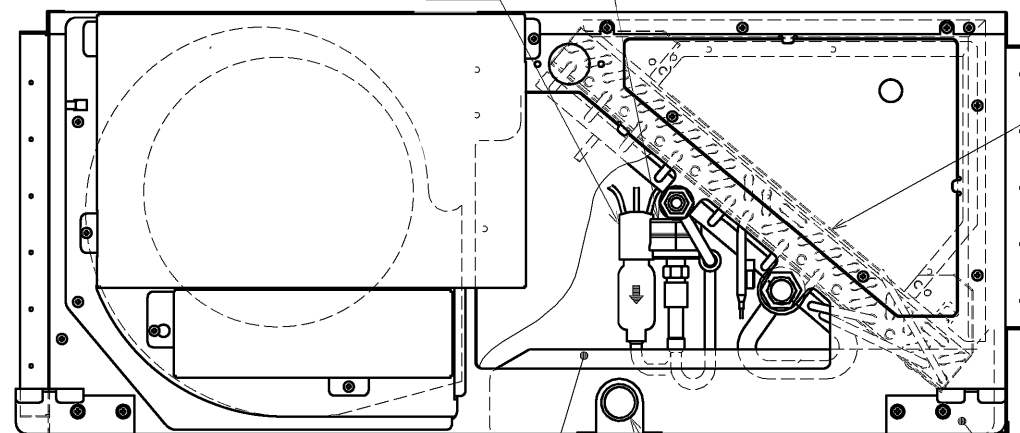
吹出口  
材質：溶融亜鉛めっき鋼板

冷媒配管（エキ）

冷媒配管（ガス）

リニア膨張弁  
分配器

室内熱交換器  
材質：コイル リン脱酸銅  
フィン アルミニウム



ドレンパン  
材質：PS+ABS樹脂

ドレンソケット  
材質：ABS樹脂

吊り金具  
材質：溶融亜鉛めっき鋼板

	作成日付 ISSUED	改定日付 REVISED	TITLE		
	DIM. mm	07-12-14	PEFY-P45・56・71・80・90M-E1 天井埋込形 室内ユニット内部構造図		
SCALE NTS	三菱電機株式会社		DRW. NO.	REV.	PAGE
			WKB94L726		1 / 1