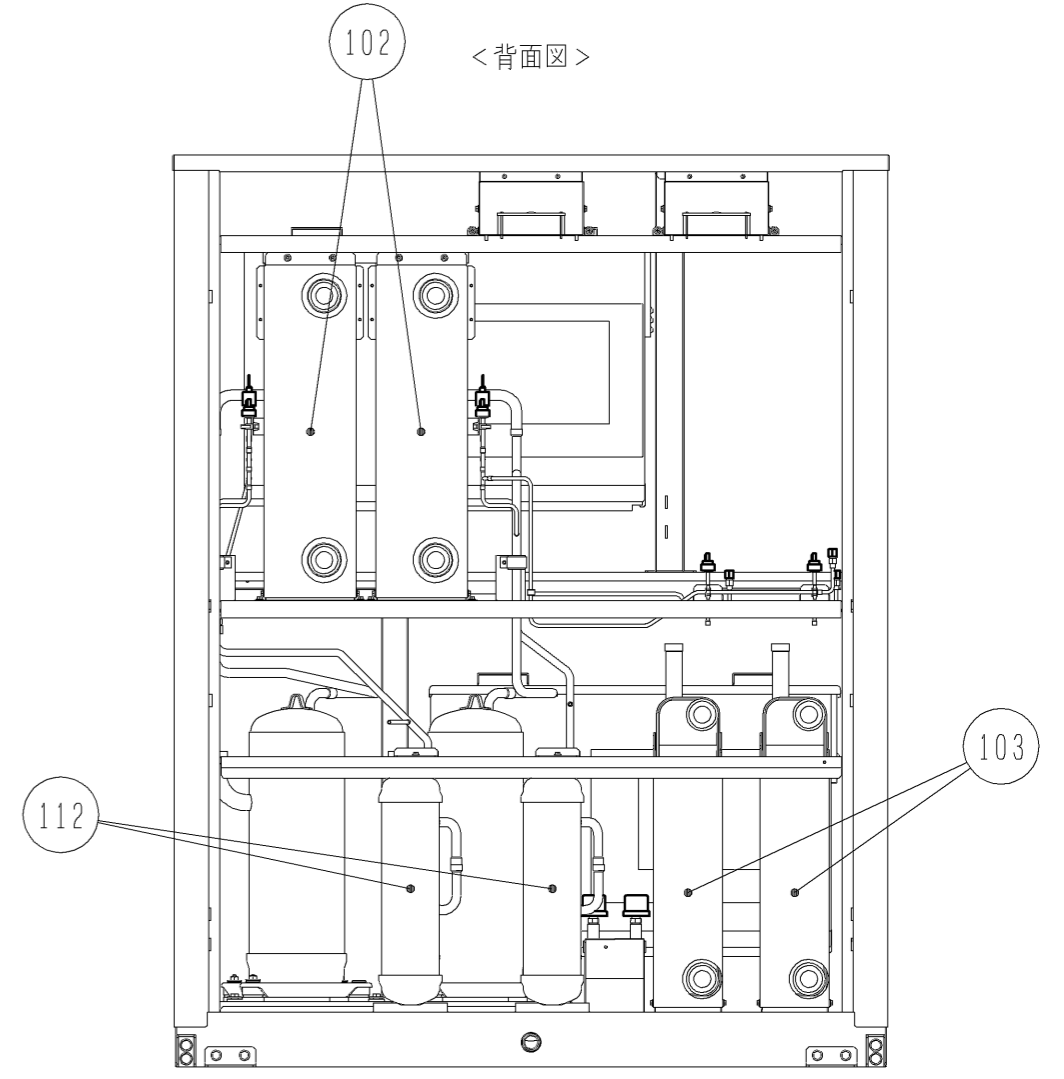
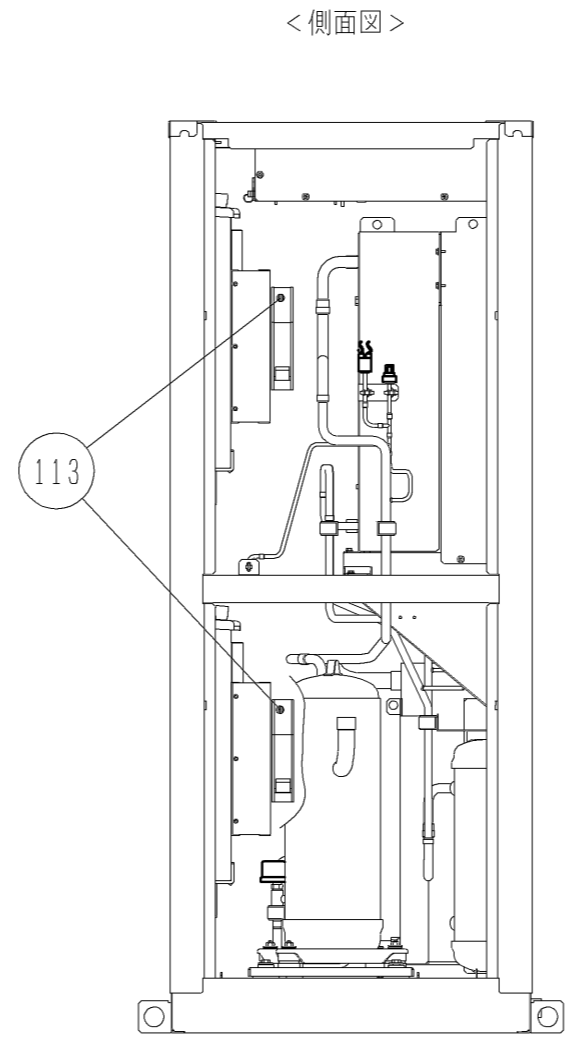
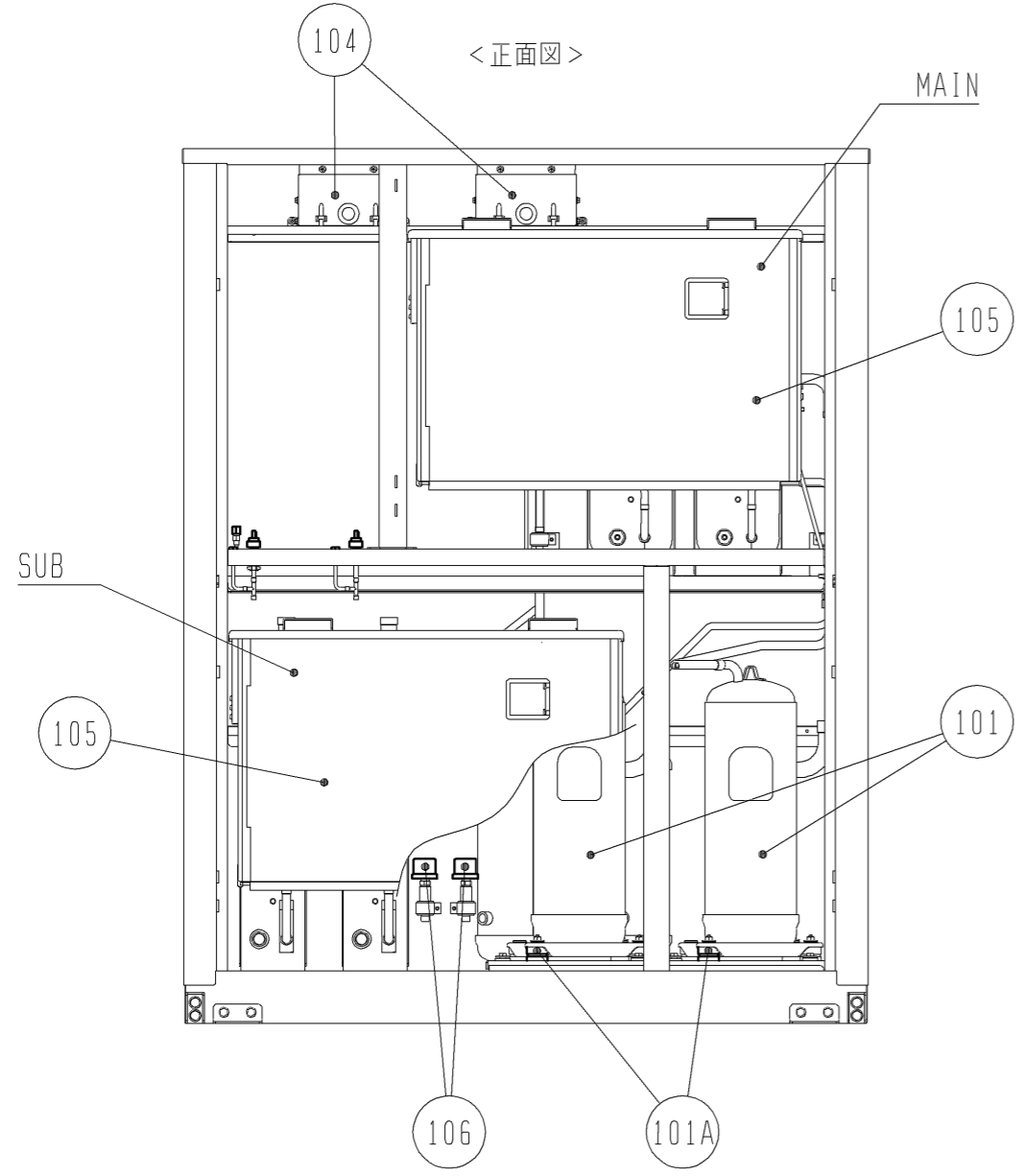
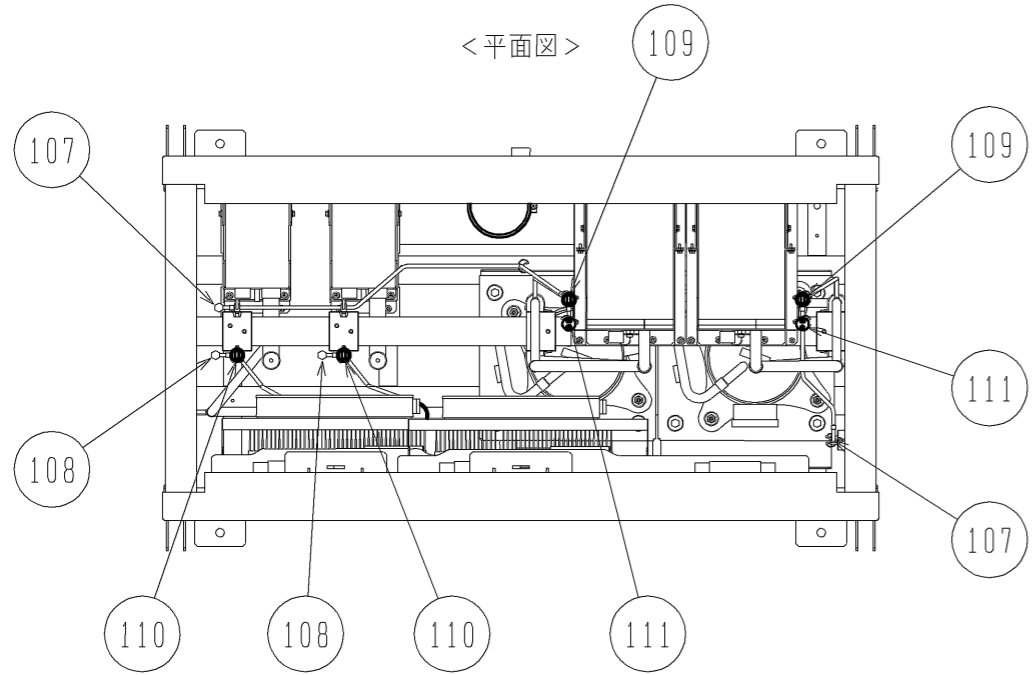


品番	品名
101	圧縮機 (101A:防振ゴム)
102	温水側熱交換器
103	熱源水, 熱源ブライン側熱交換器
104	送風機用電動機 (ユニット用)
105	制御箱
106	電子膨張弁
107	高圧側チェックジョイント
108	低圧側チェックジョイント
109	高圧圧力センサ
110	低圧圧力センサ
111	高圧圧力開閉器
112	冷媒タンク
113	送風機用電動機 (制御箱用)



	作成日付 ISSUED	改定日付 REVISED	TITLE CRHV-P650A 水熱源ヒートポンプ 内部構造図 BCHV-P450A ブライン熱源ヒートポンプ 内部構造図		
	DIM. mm	12-07-04	12-11-18	DRW. NO.	PAGE
SCALE NTS	三菱電機株式会社		WKC94G967	REV. A	1/1