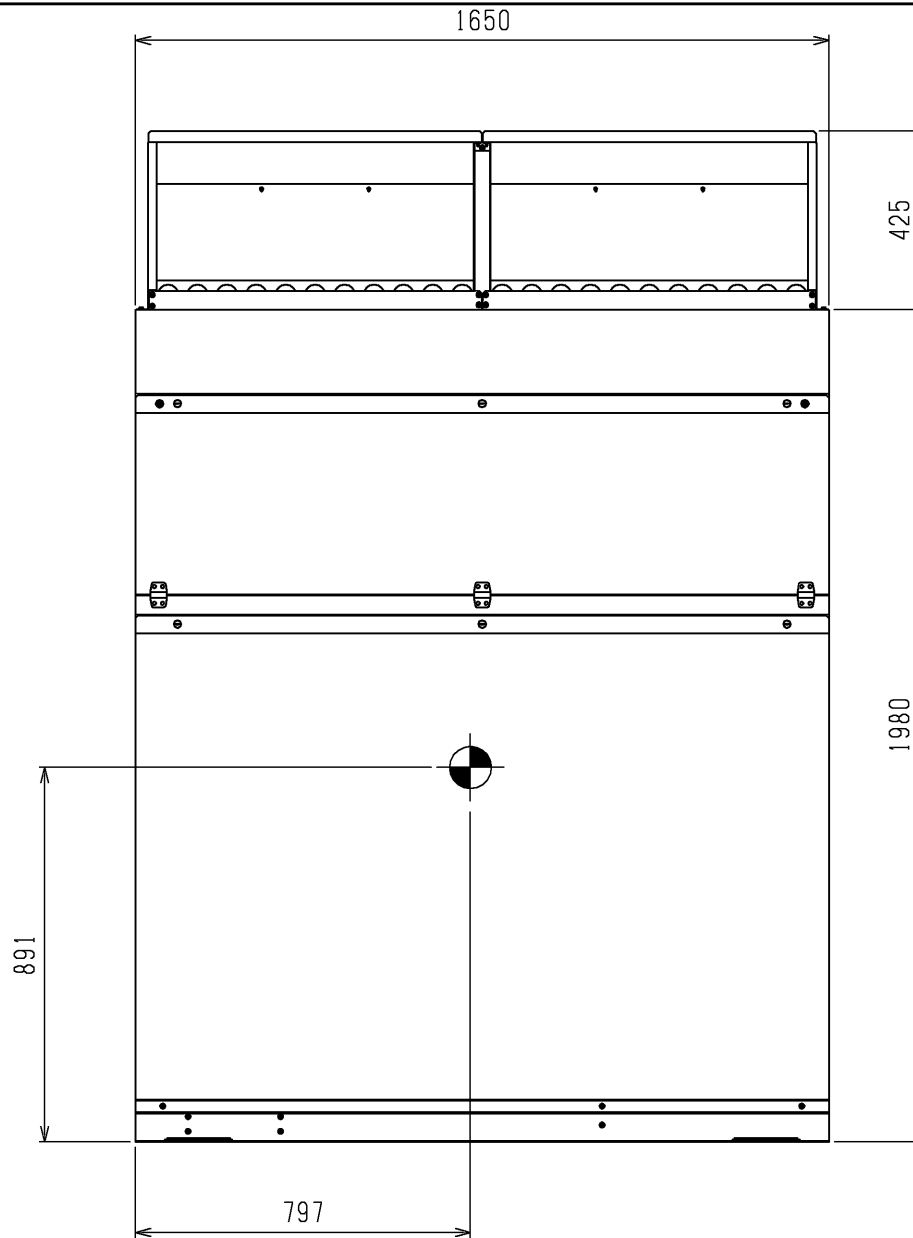
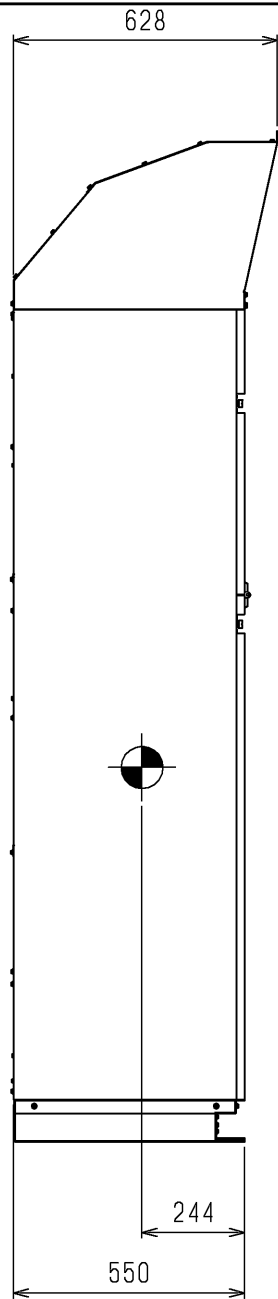
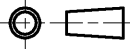


	作成日付 ISSUED	改定日付 REVISED	TITLE
	DIM. mm	17-08-22	18-06-20
SCALE NTS	三菱電機株式会社		DRW.NO. WKK94F928
			REV. C
			PAGE 1/1



本図面の所有権は三菱電機株式会社にある。
THIS DOCUMENT IS THE PROPERTY OF MITSUBISHI ELECTRIC CORPORATION.

 DIMENSIONS ARE IN MILLIMETERS	作成日付 ISSUED 2019-11-18	改定日付 REVISED	TITLE PVDY-P225HNM-E R410A IT装置用空調機 室外ユニット 重心位置図 (防雪フード取付)		
	尺度 SCALE DO NOT SCALE	三菱電機株式会社		DWG.NO. WKK94H564	REV.