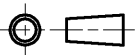
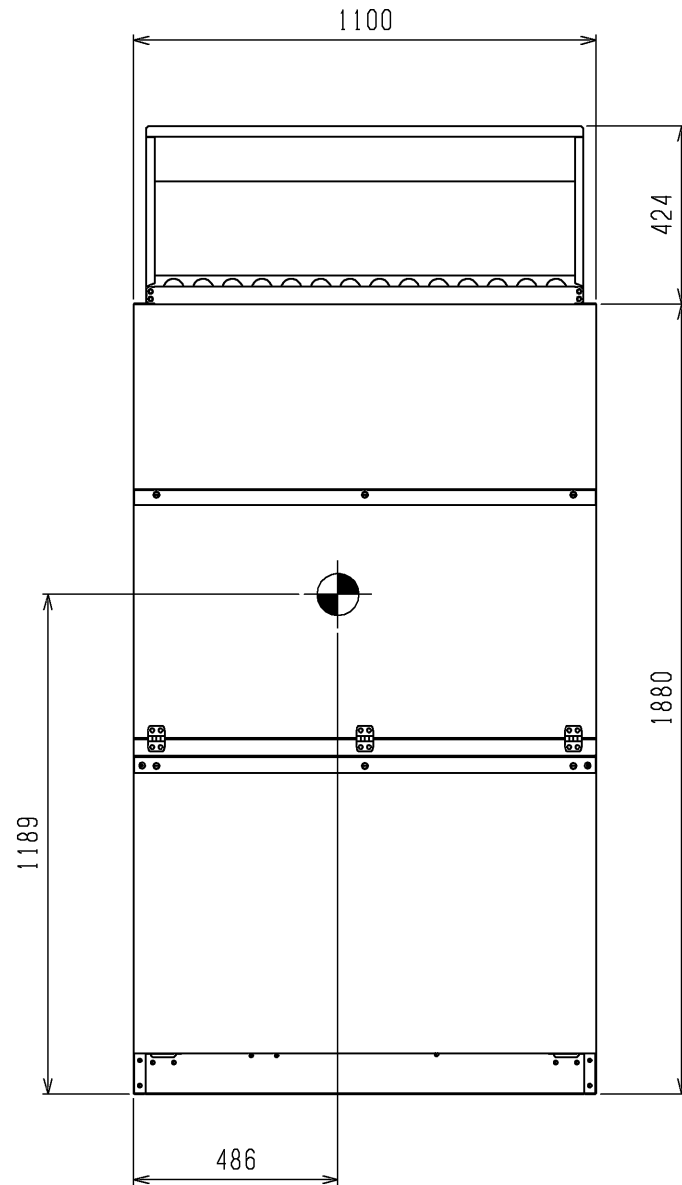
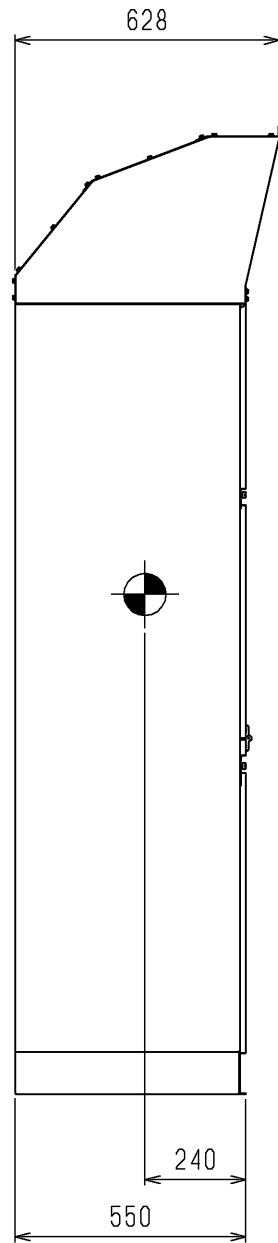
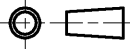


本図面の所有権は三菱電機株式会社にある。  
THIS DOCUMENT IS THE PROPERTY OF MITSUBISHI ELECTRIC CORPORATION.

 DIMENSIONS ARE IN MILLIMETERS	作成日付 ISSUED 2019-04-04	改定日付 REVISED	TITLE PVDY-P200NM-E1 R410A IT装置用空調機 室外ユニット 重心位置図		
	尺度 SCALE DO NOT SCALE	<b>三菱電機株式会社</b>		DWG.NO. WKK94H470	REV.



本図面の所有権は三菱電機株式会社にある。  
THIS DOCUMENT IS THE PROPERTY OF MITSUBISHI ELECTRIC CORPORATION.

 DIMENSIONS ARE IN MILLIMETERS	作成日付 ISSUED	改定日付 REVISED	TITLE
	2019-11-18		PVDY-P200NM-E1 R410A IT装置用空調機 室外ユニット 重心位置図 (防雪フード取付)
尺度 SCALE DO NOT SCALE	<b>三菱電機株式会社</b>		DWG.NO. WKK94H560
		REV.	PAGE 1/1